



Qualität
zum Leben.

Benutzerhandbuch Fernbedienung Inneneinheit



Wichtiger Hinweis:

Danke, dass Sie sich für unsere Klimaanlage entschieden haben. Bitte lesen Sie diese Anleitung sorgfältig durch, bevor Sie Ihr neues Klimagerät in Betrieb nehmen. Bewahren Sie dieses Handbuch zum späteren Nachschlagen auf.

INHALTSVERZEICHNIS

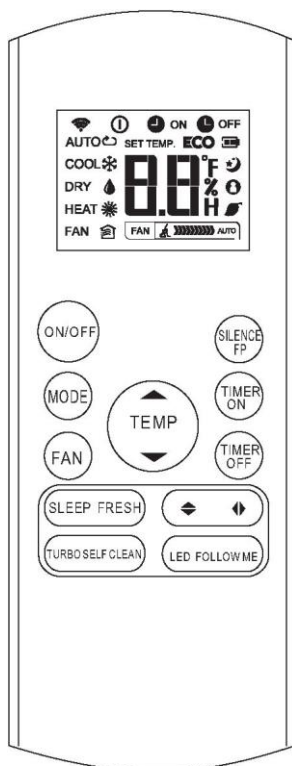
Spezifikationen der Fernbedienung	2
Bedienung der Tasten	3
Anzeigen auf dem LCD.....	6
Verwendung der Tasten	7
Automatischer Betrieb	7
Kühlen/Heizen/Gebälse.....	7
Luftentfeuchtung Betrieb.....	8
Timer Betrieb.....	9
Handhabung der Fernbedienung	13

HINWEIS:

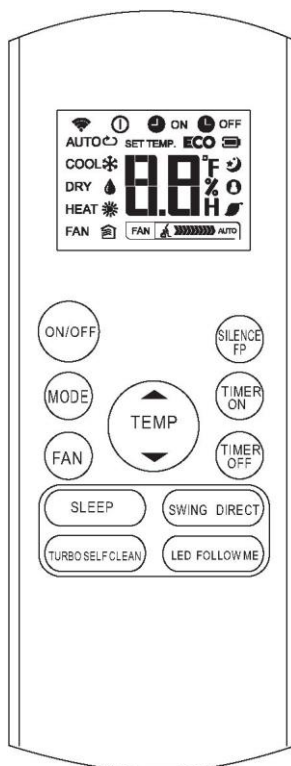
- Die Gestaltung der Tasten entspricht einem typischen Modell und kann sich geringfügig vom gekauften Modell unterscheiden, die tatsächliche Form ist maßgebend.
- Alle beschriebenen Funktionen des Gerätes werden von ihm erfüllt. Wenn das Gerät nicht über diese Funktion verfügt, erfolgt beim Drücken der entsprechenden Taste auf der Fernbedienung kein diesbezüglicher Bedienvorgang.
- Bei großen Unterschieden zwischen der "Abbildung der Fernbedienung" und dem "BENUTZERHANDBUCH" ist die Beschreibung im "BENUTZERHANDBUCH" maßgebend.

Spezifikationen der Fernbedienung

Modell	RG57A4/BGERRG57A6/BGEF
Nennspannung	3,0 V (Trockenbatterien R03/LR03X2)
Signalempfangsbereich	8 m
Umgebung	-5°C~60°C

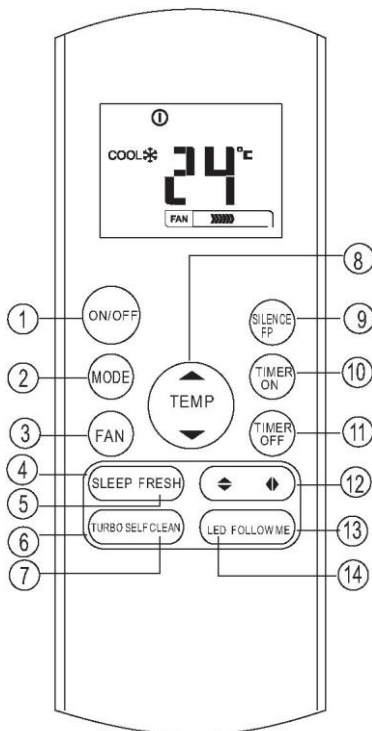


RG57A4/BGEF



RG57A6/BGEF

Bedienung der Tasten



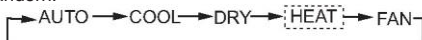
RG57A4/BGEF

1. ON/OFF-Taste

Mit dieser Taste wird die Klimaanlage ein- und ausgeschaltet.

2. MODE-Taste

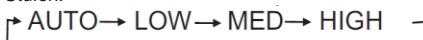
Drücken Sie diese Taste, um die Betriebsart der Klimaanlage in der folgenden Reihenfolge zu ändern:



HINWEIS: Bitte wählen Sie nicht den Modus HEIZEN, wenn das Gerät, das Sie gekauft haben, nur kühlt. Der Heizmodus wird vom Gerät, das nur kühlt, nicht unterstützt.

3. FAN-Taste

Dient zur Auswahl der Lüftergeschwindigkeit in vier Stufen:



HINWEIS: Im Modus AUTO oder TROCKEN kann die Gebläsegeschwindigkeit nicht geändert werden.

4. SLEEP-Taste

- Schlaf-Funktion aktivieren/deaktivieren. Sie kann die angenehmste Temperatur beibehalten und Energie sparen. Diese Funktion ist nur im Modus KÜHLEN, HEIZEN oder AUTO verfügbar.
- Weitere Informationen finden Sie unter "Schlafbetrieb" im "BENUTZERHANDBUCH".

HINWEIS: Der SCHLAF-Modus wird abgebrochen, wenn die Tasten MODE, FAN SPEED oder ON/OFF gedrückt werden.

5. FRESH-Taste (gilt für RG57A4/BGEF)

FRESH-Funktion aktivieren/deaktivieren. Wenn die FRESH-Funktion aktiviert wird, wird der Ionisator/Plasmastaubabscheider (je nach Modell) eingeschaltet und hilft, Pollen und Verunreinigungen aus der Luft zu entfernen.

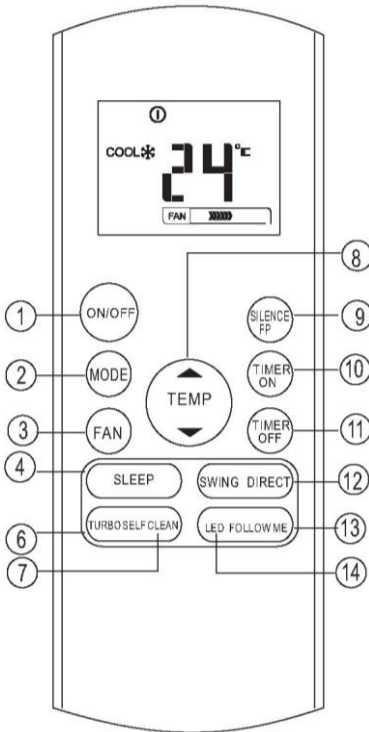
6. TURBO-Taste

Turbo-Funktion aktivieren/deaktivieren. Die Turbofunktion ermöglicht es dem Gerät, die voreingestellte Temperatur im Kühl- oder Heizbetrieb in kürzester Zeit zu erreichen (wenn das Innengerät diese Funktion nicht unterstützt, findet beim Drücken dieser Taste kein entsprechender Vorgang statt).

7. SELF CLEAN-Taste (gilt für RG57A4/BGEF)

Selbstreinigungsfunktion aktivieren/deaktivieren

Bedienung der Tasten



RG57A6/BGEF

8. UP-Taste (▲)

Drücken Sie diese Taste, um die Innentemperatureinstellung in 1°C-Schritten auf bis zu 30°C zu erhöhen.

DOWN-Taste (▼)

Drücken Sie diese Taste, um die Innentemperatureinstellung in 1°C-Schritten auf bis zu 17°C abzusenken.

9. SILENCE/FP-Taste

- Funktion SILENCE aktivieren/deaktivieren. Wenn die Taste länger als 2 Sekunden gedrückt wird, wird die Funktion 'FP' aktiviert, ein erneutes Drücken von mehr als 2 Sekunden deaktiviert sie.
- Wenn die Silence-Funktion aktiviert ist, arbeitet der Kompressor mit niedriger Frequenz und das Innengerät erzeugt eine schwache Brise, die den Geräuschpegel auf ein Minimum reduziert und einen ruhigen und komfortablen Raum für Sie schafft. Aufgrund des niederfrequenten Betriebs des Kompressors kann es zu einer unzureichenden Kühl- und Heizleistung kommen.
- Die Funktion 'FP' kann nur während des Heizbetriebs aktiviert werden (nur wenn der Modus HEIZEN aktiviert ist). Das Gerät arbeitet mit einer Temperatur von 8°C. Im Anzeigefenster des Innengeräts wird "FP" angezeigt. Durch Drücken der Tasten ON/OFF, SLEEP, FP, MODE, FAN SPEED, UP oder DOWN während des Betriebs wird die Funktion 'FP' deaktiviert.

10. TIMER ON-Taste

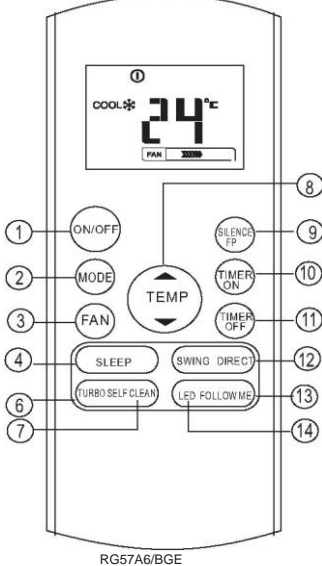
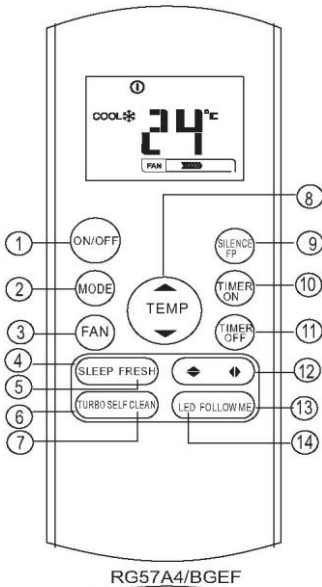
Drücken Sie diese Taste, um die automatische Einschaltzeitsequenz zu starten. Mit jedem Drücken wird die automatische Zeiteinstellung in 30-Minuten-Schritten erhöht. Wenn die Zeiteinstellung 10.0 anzeigt, wird mit jedem Drücken die automatische Zeiteinstellung in 60-Minuten-Schritten erhöht. Um das automatische Zeitprogramm abzubrechen, stellen Sie einfach die automatische Zeiteinstellung auf 0,0.

11. TIMER OFF-Taste

Drücken Sie diese Taste, um die automatische Ausschaltzeitsequenz zu starten. Mit jedem Druck wird die automatische Zeiteinstellung in 30-Minuten-Schritten erhöht.

Wenn die Zeiteinstellung 10.0 anzeigt, wird mit jedem Drücken die automatische Zeiteinstellung in 60-Minuten-Schritten erhöht. Um das automatische Zeitprogramm abzubrechen, stellen Sie einfach die automatische Ausschaltzeit auf 0,0.

Bedienung der Tasten



- 12. Swing ◀ ▶ Taste** (gilt für RG57A4/BGEF)
Dient zum Stoppen oder Starten der vertikalen Bewegung des Lufteinlassgitters und zum Einstellen der gewünschten Luftstromrichtung links/rechts. Das vertikale Lufteinlassgitter ändert ihren Winkel bei jedem Druck um 6 Grad. Bei einigen Geräten wird im Temperaturanzeigebereich des Innengeräts eine Sekunde lang "r/l" angezeigt. Wenn Sie die Taste länger als 2 Sekunden gedrückt halten, wird die vertikale Schwenkung des Lufteinlassgitters aktiviert. Auf dem Display des Innengeräts wird 'lllll' angezeigt und blinkt viermal, dann wird erneut die Temperatureinstellung angezeigt. Wenn die vertikale Bewegung des Lufteinlassgitters stoppt, zeigt die Anzeige 3 Sekunden lang "LC" an.

SWING ◊ Taste (gilt für RG57A4/BGEF)
Dient zum Stoppen oder Starten der horizontalen Bewegung des Lufteinlassgitters oder zum Einstellen der gewünschten Luftstromrichtung nach oben/unten. Das Lufteinlassgitter ändert bei jedem Druck den Winkel um 6 Grad. Wenn Sie die Taste länger als 2 Sekunden gedrückt halten, bewegt das Lufteinlassgitter sich automatisch auf und ab.

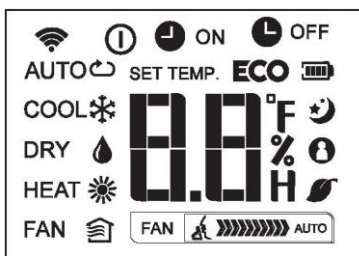
SWING-Taste (gilt für RG57A6/BGE)
Dient zum Stoppen oder Starten der automatischen Schwenkfunktion des Lufteinlassgitters.

DIRECT-Taste (gilt für RG57A6/BGE)
Dient der Änderung der Position des Lufteinlassgitters und der Einstellung der gewünschten Luftstromrichtung nach oben/unten. Bei jedem Druck ändert sich der Winkel des Lufteinlassgitters um 6°.

- 13. FOLLOW ME-Taste**
Drücken Sie diese Taste, um die "Follow Me"-Funktion zu starten. Die Fernanzeige zeigt die aktuelle Temperatur an ihrem Standort an. Die Fernbedienung sendet dieses Signal alle 3 Minuten an die Klimaanlage, bis Sie erneut die Follow Me-Taste drücken. Die Klimaanlage bricht die Follow-Me-Funktion automatisch ab, wenn es das Signal innerhalb von 7 Minuten nicht empfängt.
- 14. LED-Taste**
Deaktivieren/Aktivieren der Display Anzeige des Innengeräts. Wenn Sie die Taste drücken, erlischt die Anzeige des Innenbildschirms; drücken Sie die Taste erneut, um die Anzeige einzuschalten.

Anzeigen auf dem LCD

Die Informationen werden angezeigt, wenn die Fernbedienung eingeschaltet wird.



Modus-Anzeige

AUTO KÜHLEN TROCKEN
HEIZEN VENTILATOR

Wird angezeigt, wenn Daten übertragen werden.
 Wird angezeigt, wenn die Fernbedienung eingeschaltet ist.
 Batterieanzeige (Erkennung niedriger Batteriestände)
ECO Nicht verfügbar für dieses Gerät

ON Wird angezeigt, wenn die TIMER ON-Zeit eingestellt ist.
 OFF Wird angezeigt, wenn die TIMER OFF-Zeit eingestellt ist.
 Anzeige der eingestellten Temperatur oder Raumtemperatur oder der Zeit unter TIMER-Einstellung.

Wird im Ruhemodus angezeigt.
 Zeigt an, dass die Klimaanlage im Follow me-Modus arbeitet
 Wird angezeigt, wenn der fresh Modus aktiviert ist (einige Geräte)
 Wird angezeigt, wenn die Silence Funktion aktiviert ist

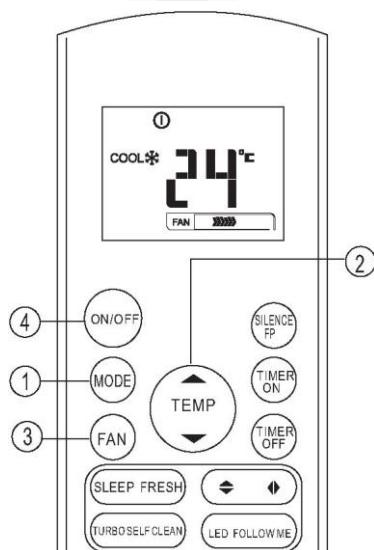
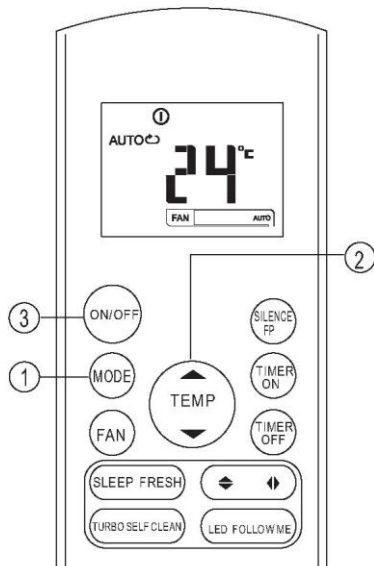
Anzeige der Gebläsedrehzahl

FAN Niedrige Geschwindigkeit
FAN Mittlere Geschwindigkeit
FAN Hohe Geschwindigkeit
FAN Automatische Gebläsegeschwindigkeit

Hinweis:

Alle in der Abbildung gezeigten Anzeigen dienen der übersichtlichen Darstellung. Während des eigentlichen Betriebs werden jedoch nur die entsprechenden Funktionszeichen im Anzeigefenster angezeigt.

Verwendung der Tasten



Automatischer Betrieb

Vergewissern Sie sich, dass das Gerät eingesteckt ist und mit Strom versorgt wird. Die Anzeige OPERATION auf dem Anzeigefeld des Innengeräts beginnt zu blinken.

1. Drücken Sie die **MODE-Taste**, um Auto zu wählen.
2. Drücken Sie die **UP/DOWN-Taste**, um die gewünschte Temperatur einzustellen. Die Temperatur kann in einem Bereich von 17°C bis 30°C in Schritten von 1°C eingestellt werden.
3. Drücken Sie die Taste **ON/OFF**, um die Klimaanlage zu starten.

HINWEIS

1. Im Auto-Modus kann die Klimaanlage logischerweise den Kühl-, Gebläse- und Heizmodus wählen, indem es den Unterschied zwischen der tatsächlichen Raumtemperatur und der auf der Fernbedienung eingestellten Temperatur erkennt.
2. Im Auto-Modus können Sie die Gebläsegeschwindigkeit nicht einstellen. Sie wurde bereits automatisch eingestellt.
3. Wenn Ihnen der Auto-Modus nicht zusagt, können Sie Ihren gewünschten Modus manuell auswählen.

Kühlen/Heizen/Gebläse

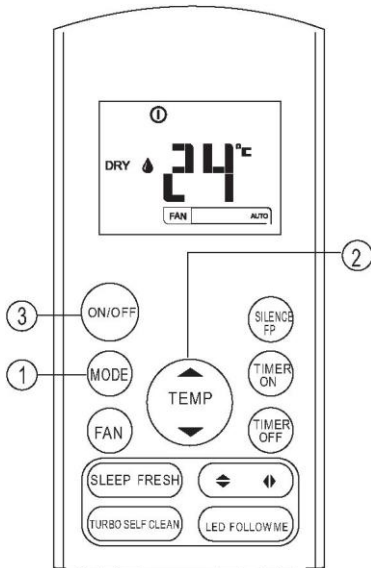
Vergewissern Sie sich, dass das Gerät eingesteckt ist und mit Strom versorgt wird.

1. Drücken Sie die Taste **MODE**, um den Modus KÜHLEN, HEIZEN (nur Kühl- und Heizmodelle) oder VENTILATOR auszuwählen.
2. Drücken Sie die Tasten **UP/DOWN**, um die gewünschte Temperatur einzustellen. Die Temperatur kann in einem Bereich von 17°C~30°C in 1°C-Schritten eingestellt werden.
3. Drücken Sie die Taste **FAN**, um die Gebläsegeschwindigkeit aus vier Stufen auszuwählen - Auto, Niedrig, Mittel oder Hoch.
4. Drücken Sie die Taste **ON/OFF**, um die Klimaanlage zu starten.

HINWEIS

Im FAN-Modus wird die eingestellte Temperatur nicht auf der Fernbedienung angezeigt, und Sie können auch die Raumtemperatur nicht regeln. In diesem Fall können nur die Schritte 1, 3 und 4 durchgeführt werden.

Verwendung der Tasten



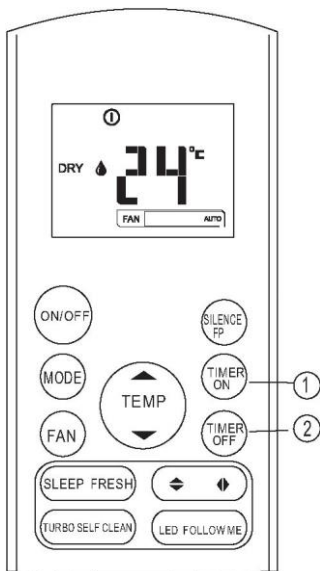
Luftfeuchtung Betrieb

Vergewissern Sie sich, dass das Gerät eingesteckt ist und mit Strom versorgt wird. Die Anzeige OPERATION auf dem Anzeigefeld des Innengeräts beginnt zu blinken.

1. Drücken Sie die Taste **MODE**, um den Modus TROCKEN auszuwählen.
2. Drücken Sie die Tasten **UP/DOWN**, um die gewünschte Temperatur einzustellen. Die Temperatur kann in einem Bereich von 17°C~ 30°C in 1°C-Schritten eingestellt werden.
3. Drücken Sie die Taste **ON/OFF**, um die Klimaanlage zu starten.

HINWEIS

Im Entfeuchtungsmodus können Sie die Gebläsegeschwindigkeit nicht umschalten. Sie wurde bereits automatisch eingestellt.



Timer Betrieb

Drücken Sie die Taste TIMER ON, um die automatische Einschaltzeit des Geräts einzustellen. Drücken Sie die Taste TIMER OFF, um die automatische Abschaltzeit des Geräts einzustellen.

Zum Einstellen der automatischen Einschaltzeit,

1. Drücken Sie die Taste TIMER ON. Die Fernbedienung zeigt TIMER ON an, die letzte Auto-on Einschaltzeit und das Signal "H" werden auf dem LCD-Display angezeigt. Jetzt kann die automatische Einschaltzeit zurückgesetzt werden, um den Betrieb zu STARTEN.
2. Drücken Sie die Taste TIMER ON erneut, um die gewünschte automatische Einschaltzeit einzustellen. Mit jedem Tastendruck erhöht sich die Zeit um eine halbe Stunde zwischen 0 und 10 Stunden und um eine Stunde zwischen 10 und 24 Stunden.
3. Nach der Einstellung von TIMER ON gibt es eine Verzögerung von einer Sekunde, bevor die Fernbedienung das Signal an die Klimaanlage sendet. Nach weiteren ca. 2 Sekunden verschwindet das Signal "h" und die eingestellte Temperatur erscheint wieder im LCD-Anzeigefenster.

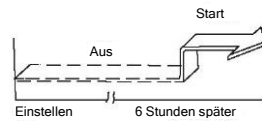
Zum Einstellen der automatischen Abschaltzeit.

1. Drücken Sie die Taste TIMER OFF. Die Fernbedienung zeigt TIMER OFF an, die letzte Zeit der automatischen Abschaltung und das Signal "H" werden auf dem LCD-Display angezeigt. Jetzt kann die automatische Abschaltzeit zurückgesetzt werden, um den Betrieb zu beenden.
2. Drücken Sie die Taste TIMER OFF erneut, um die gewünschte automatische Abschaltzeit einzustellen. Mit jedem Tastendruck erhöht sich die Zeit um eine halbe Stunde zwischen 0 und 10 Stunden und um eine Stunde zwischen 10 und 24 Stunden.
3. Nach der Einstellung von TIMER OFF gibt es eine Verzögerung von einer Sekunde, bevor die Fernbedienung das Signal an die Klimaanlage sendet. Nach ca. 2 Sekunden verschwindet das Signal "H" und die eingestellte Temperatur erscheint wieder auf dem LCD-Display.

ACHTUNG

- Wenn Sie den Timer-Betrieb wählen, sendet die Fernbedienung automatisch das Timer-Signal für die angegebene Zeit an das Innengerät. Bewahren Sie die Fernbedienung daher an einem Ort auf, an dem sie das Signal ordnungsgemäß an das Innengerät übertragen kann.
- Die mit der Fernbedienung eingestellte effektive Betriebszeit für die Timerfunktion ist auf die folgenden Einstellungen begrenzt: 0,5, 1,0, 1,5, 2,0, 2,5, 3,0, 3,5, 4,0, 4,5, 5,0, 5,5, 6,0, 6,5, 7,0, 7,5, 8,0, 8,5, 9,0, 9,5, 10, 11, 12, 13, 14, 15, 16, 17, 18, 19, 20, 21, 22, 23 und 24.

Beispiel für eine Timer-Einstellung



TIMER ON

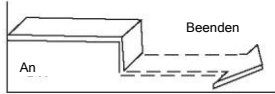
(Auto-on-Betrieb)

Die Funktion TIMER ON ist nützlich, wenn Sie möchten, dass sich das Gerät automatisch einschaltet, bevor Sie nach Hause kommen. Die Klimaanlage schaltet sich zur eingestellten Zeit automatisch ein.

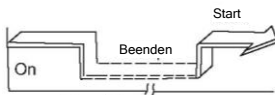
Beispiel:

Um die Klimaanlage in 6 Stunden zu starten.

1. Drücken Sie die Taste TIMER ON, die zuletzt eingestellte Startzeit und das Signal "H" werden auf dem Display angezeigt.
2. Drücken Sie die Taste TIMER ON, um "6.0H" auf dem TIMER ON-Display der Fernbedienung anzuzeigen.
3. Warten Sie 3 Sekunden und das digitale Anzeigefeld zeigt wieder die Temperatur an. Die Anzeige "TIMER ON" bleibt eingeschaltet und die Funktion ist aktiviert.



Einstellen 10 Stunden später



Einstellen 2 Stunden nach der Einstellung 10 Stunden nach der Einstellung

TIMER OFF

(Auto-off Betrieb)

Die Funktion TIMER OFF ist nützlich, wenn Sie möchten, dass sich das Gerät automatisch ausschaltet, nachdem Sie zu Bett gegangen sind. Die Klimaanlage schaltet sich nach der eingestellten Zeit automatisch ab.

Beispiel:

Um die Klimaanlage in 10 Stunden abzuschalten,

1. drücken Sie die Taste TIMER OFF, die zuletzt eingestellte Endzeit und das Signal "H" werden im Anzeigebereich angezeigt.
2. Drücken Sie die Taste TIMER OFF, um "10H" auf der TIMER OFF-Anzeige der Fernbedienung anzuzeigen.
3. Warten Sie 3 Sekunden und das digitale Anzeigefeld zeigt wieder die Temperatur an. Die Anzeige "TIMER OFF" bleibt eingeschaltet und die Funktion ist aktiviert.

KOMBINIERTER TIMER

(Gleichzeitige Einstellung von EIN- und AUS-Timer)

TIMER ON → TIMER OFF

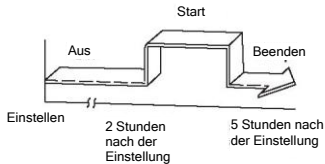
(Ein → Aus → Betrieb starten)

Diese Funktion ist nützlich, wenn Sie die Klimaanlage nach dem Zubettgehen ausschalten und morgens nach dem Aufwachen oder bei der Rückkehr nach Hause wieder einschalten möchten.

Beispiel:

Um die Klimaanlage 2 Stunden nach der Einstellung abzuschalten und 10 Stunden nach der Einstellung wieder einzuschalten.

1. Drücken Sie die Taste TIMER OFF.
2. Drücken Sie die Taste TIMER OFF erneut, um 2.0H in der Anzeige TIMER OFF anzuzeigen.
3. Drücken Sie die Taste TIMER ON.
4. Drücken Sie die Taste TIMER ON erneut, um 10H in der Anzeige TIMER ON anzuzeigen.
5. Warten Sie 3 Sekunden und das digitale Anzeigefeld zeigt wieder die Temperatur an. Die Anzeige "TIMER ON OFF" bleibt eingeschaltet und die Funktion ist aktiviert.



TIMER ON → TIMER OFF

(Aus → Start → Betrieb beenden)

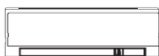
Diese Funktion ist nützlich, wenn Sie die Klimaanlage vor dem Aufwachen einschalten und nach dem Verlassen des Hauses ausschalten möchten.

Beispiel:

Einschalten der Klimaanlage 2 Stunden nach der Einstellung und Ausschalten 5 Stunden nach der Einstellung.

1. Drücken Sie die Taste TIMER ON.
2. Drücken Sie die Taste TIMER ON erneut, um 2.0H in der Anzeige TIMER ON anzuzeigen.
3. Drücken Sie die Taste TIMER OFF.
4. Drücken Sie die TIMER OFF-Taste erneut, um 5.0H auf der TIMER OFF-Anzeige anzuzeigen.
5. Warten Sie 3 Sekunden und das digitale Anzeigefeld zeigt wieder die Temperatur an. Die Anzeige "TIMER ON & TIMER OFF" bleibt eingeschaltet und die Funktion ist aktiviert.

Handhabung der Fernbedienung

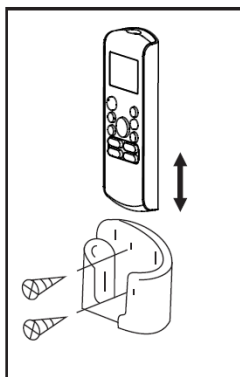


Standort der Fernbedienung.

- Verwenden Sie die Fernbedienung in einer Entfernung von 8 Metern vom Gerät und richten Sie sie auf den Empfänger. Der Empfang wird durch einen Piepton bestätigt.

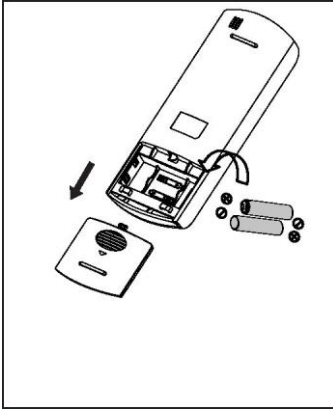
▲ VORSICHT

- Die Klimaanlage funktioniert nicht, wenn Vorhänge, Türen oder andere Materialien die Signale von der Fernbedienung zum Innengerät blockieren.
- Verhindern Sie, dass Flüssigkeit in die Fernbedienung eindringt. Setzen Sie die Fernbedienung nicht direktem Sonnenlicht oder Hitze aus.
- Wenn der Infrarotempfänger am Innengerät direktem Sonnenlicht ausgesetzt ist, funktioniert die Klimaanlage möglicherweise nicht richtig. Verwenden Sie Vorhänge, damit das Sonnenlicht nicht auf den Empfänger fällt.
- Wenn andere Elektrogeräte auf die Fernbedienung reagieren, stellen Sie entweder diese Geräte um oder wenden Sie sich an Ihren Händler vor Ort.
- Lassen Sie die Fernbedienung nicht fallen. Mit Vorsicht handhaben.
- Stellen Sie keine schweren Gegenstände auf die Fernbedienung, und treten Sie nicht auf sie.



Verwendung des Fernbedienungshalters (optional)

- Die Fernbedienung kann mit Hilfe eines Fernbedienungshalters (nicht im Lieferumfang enthalten, separat erhältlich) an einer Wand oder Säule befestigt werden.
- Prüfen Sie vor der Installation der Fernbedienung, ob die Klimaanlage die Signale richtig empfängt.
- Befestigen Sie die Fernbedienung mit zwei Schrauben.
- Um die Fernbedienung zu installieren oder zu entfernen, schieben Sie sie in der Halterung nach oben oder unten.



Auswechseln der Batterien

Die folgenden Fälle deuten auf entladene Batterien hin. Ersetzen Sie alte Batterien durch neue.

- Der Empfangston wird nicht abgegeben, wenn ein Signal gesendet wird.
- Die Anzeige verblasst.

Die Fernbedienung wird mit zwei Trockenbatterien (R03/LR03X2) betrieben, die sich im hinteren Teil des Gehäuses befinden und durch eine Abdeckung geschützt sind.

- (1) Entfernen Sie die Abdeckung am hinteren Teil der Fernbedienung.
- (2) Entfernen Sie die alten Batterien und legen Sie neue Batterien ein, indem Sie die Pole (+) und (-) richtig platzieren.
- (3) Bringen Sie die Abdeckung wieder an.

HINWEIS: Wenn die Batterien entfernt werden, löscht die Fernbedienung die gesamte Programmierung. Nach dem Einlegen neuer Batterien muss die Fernbedienung neu programmiert werden.

▲ VORSICHT

- Mischen Sie keine alten und neuen Batterien oder Batterien unterschiedlichen Typs.
- Lassen Sie die Batterien nicht in der Fernbedienung, wenn diese 2 oder 3 Monate lang nicht benutzt wird.
- Entsorgen Sie Batterien nicht als unsortierten Hausmüll. Diese Abfälle müssen getrennt gesammelt und speziell entsorgt werden.



ALVA
Gurkgasse 7-9
1140 Wien

ALVA ist eine Marke der
Frauenthal Handel Gruppe

Einfach. Sicher. Innovativ.

alva-haustechnik.at