

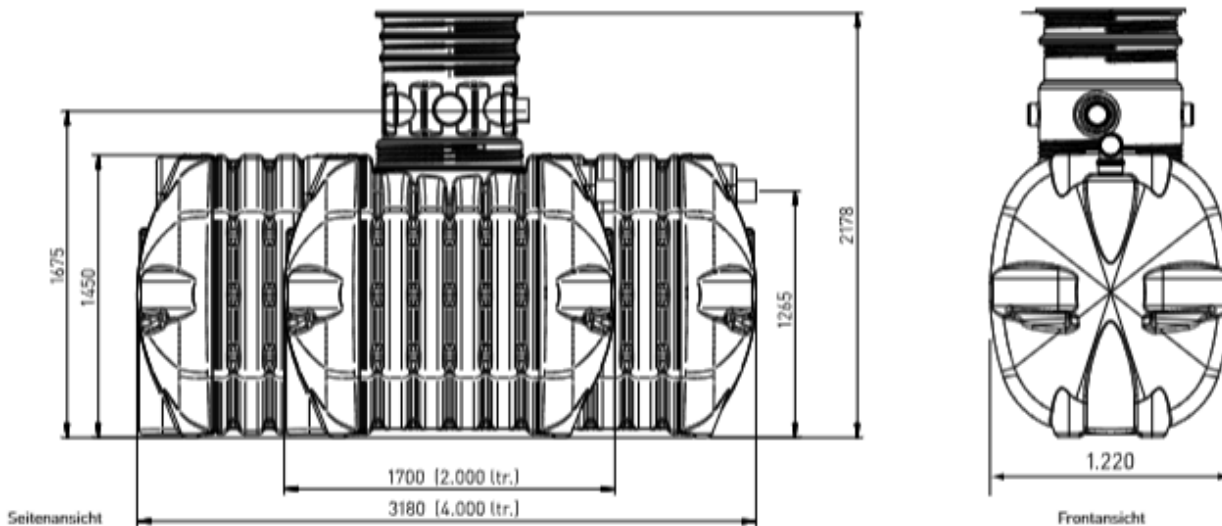
Technische Daten



- zum unterirdischen Einbau
- erhältlich in den Volumina 2.000 und 4.000 L
- geringe Einbautiefe
- aus HDPE gefertigt – geringeres Gewicht als Beton und Stahl
- Belastung: Behälterkorpus PKW-befahrbar (bis 2,2 t Achslast)
- Behälter optional auf Anfrage auch neben- und hintereinander koppelbar
- auch als Retentionszisterne lieferbar
- 10 Jahre Garantie auf den Behälterkorpus

Alle Maßangaben in mm

- Zulauf bei Ausführung mit integriertem Filter (DN100)
- Zulauf bei Ausführung ohne integriertem Filter (DN100)
- Überlauf (DN100)



Einbauteile



Domschacht
+ Abdeckung



Beruhigter Zulauf



Überlauf



Schwimmende
Entnahme



Feinfilter Select



Gartenfilter



2.000 L | 95 kg



4.000 L | 165 kg