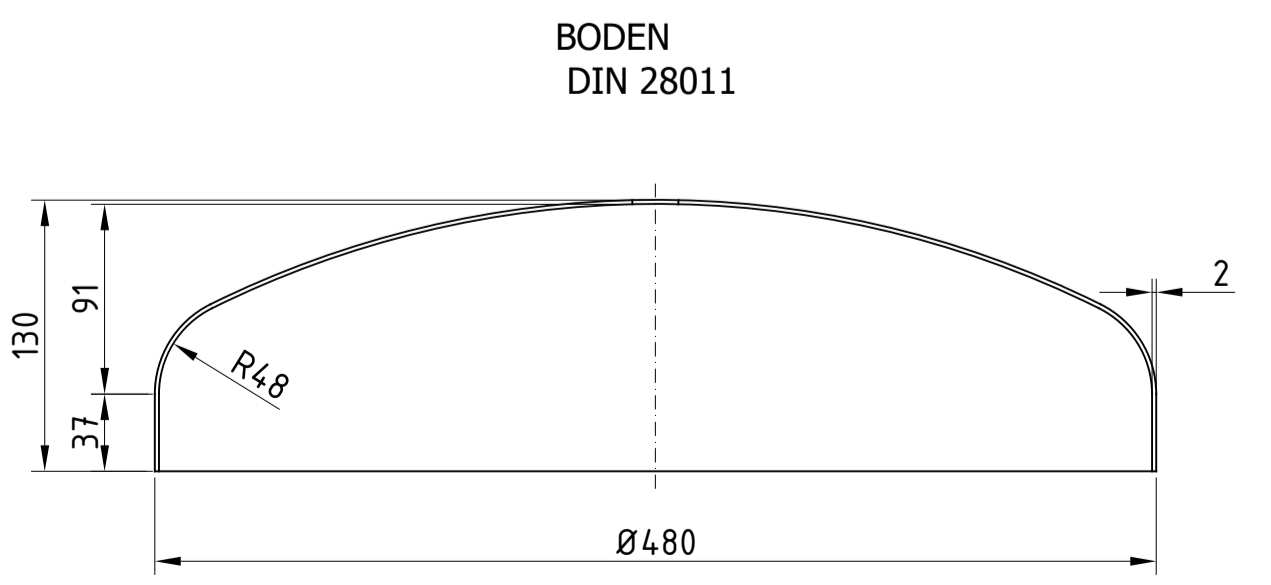
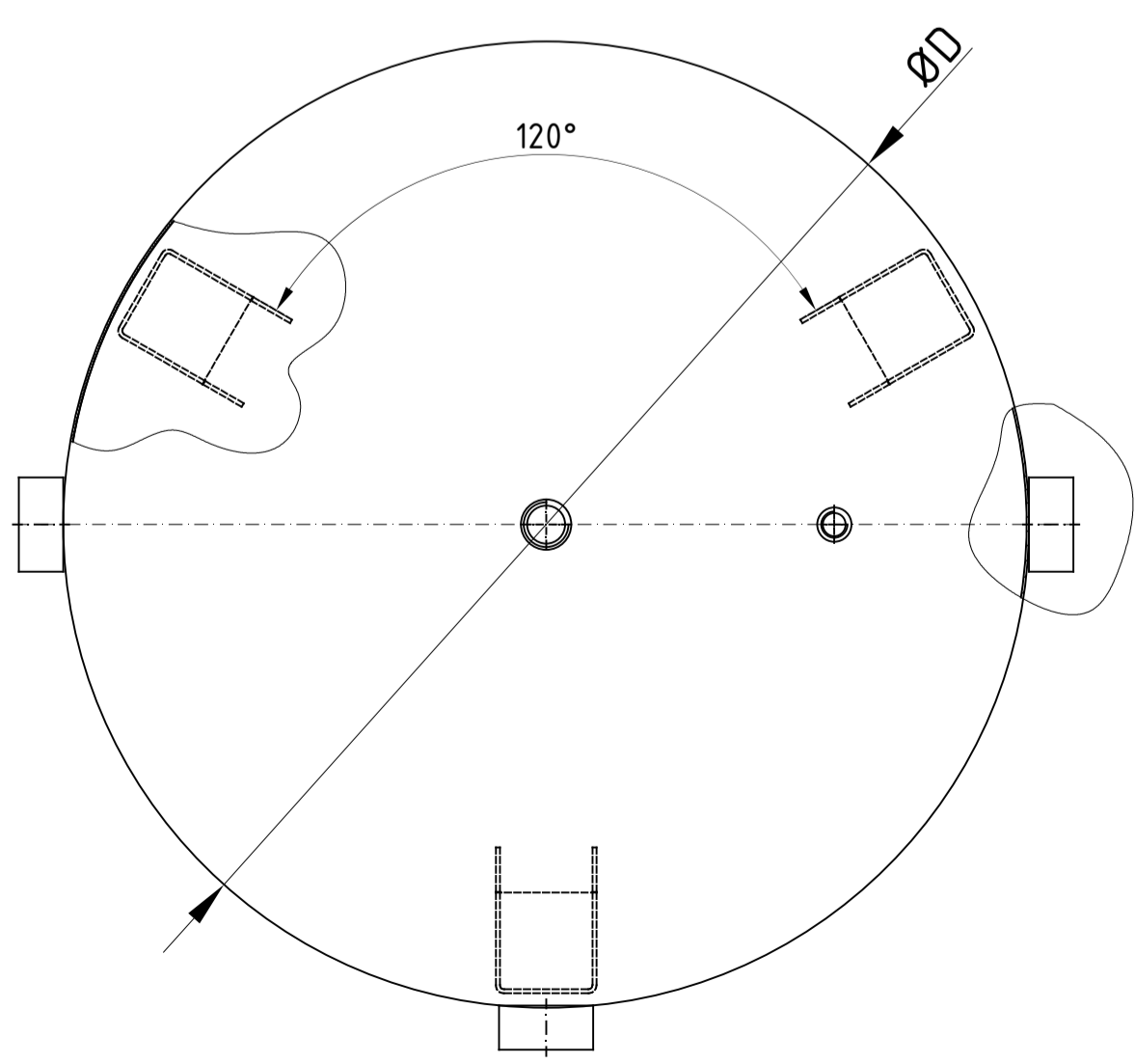
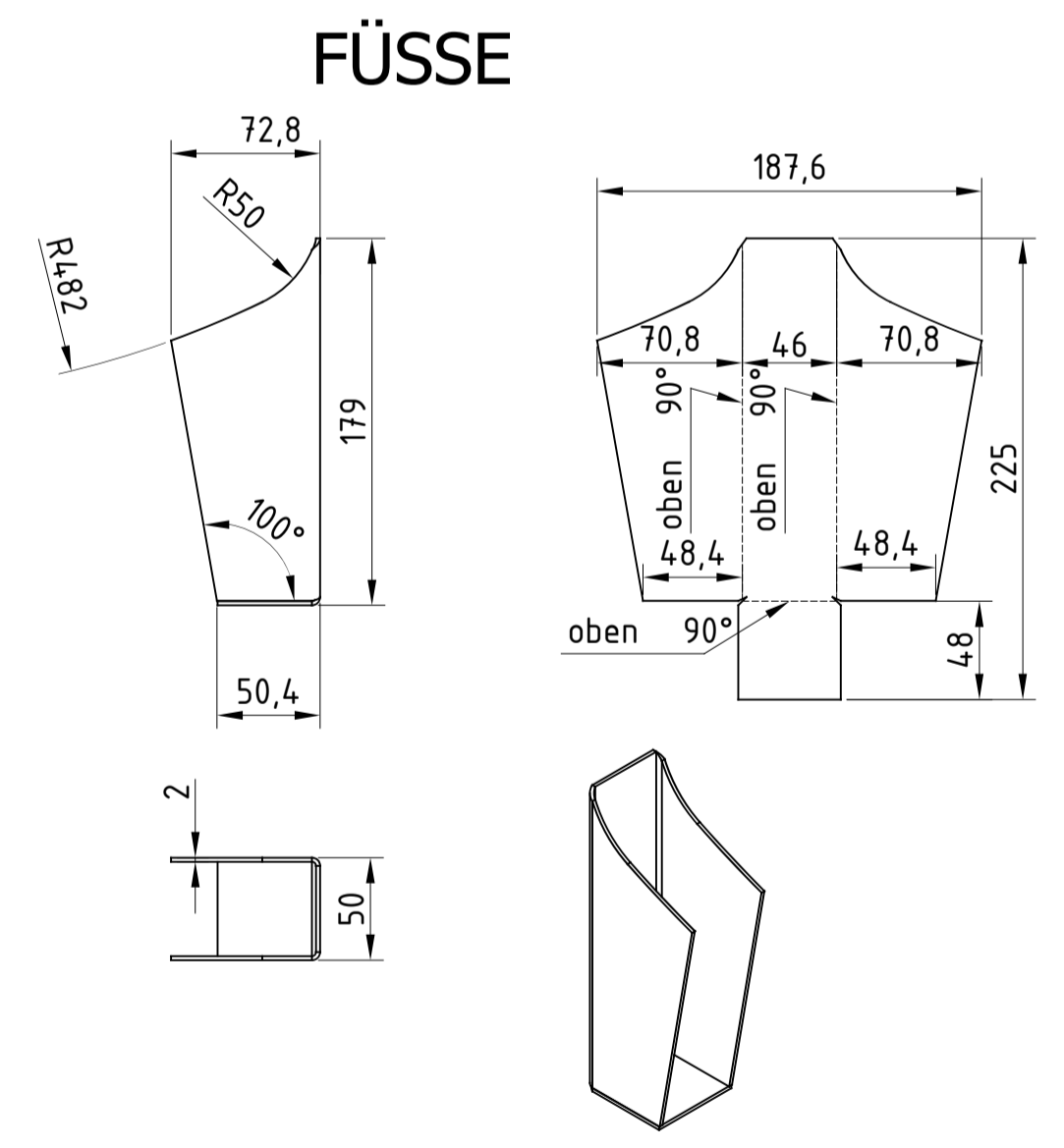
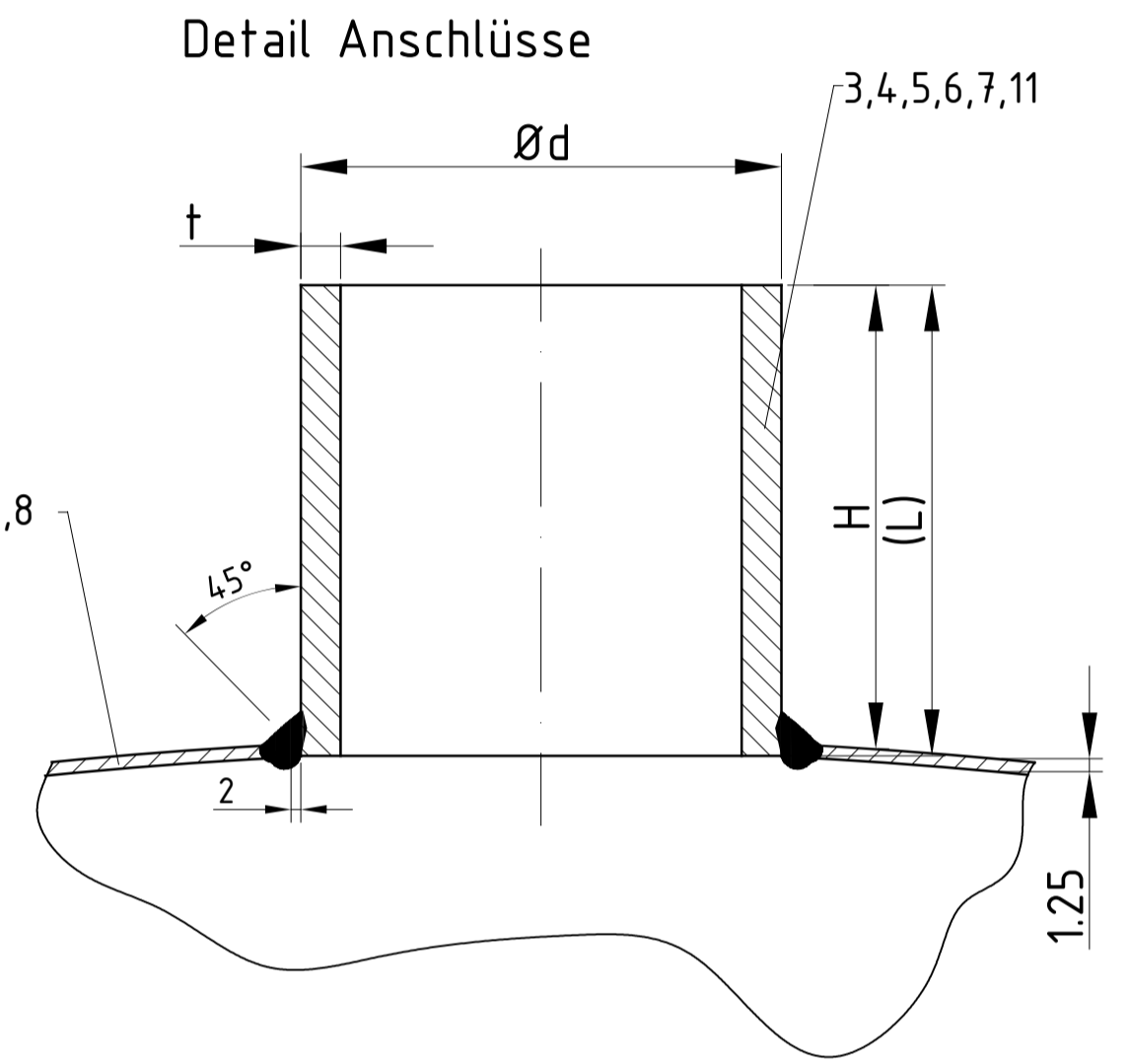


ANSCHLÜSSE								
CH	POS.	Ød	Bezeichnung	t	H <sub>min</sub>	(L)	R"	Gewinde
140, 180, 300	N1	25	Druckschalter	3,1	15	17	R 1/2"	UN
	N2	17	Manometer	2,8	12	14	R 1/4"	UN
	N3	47	Vorlauf	3,85	20,75	22	R 5/4"	UN
	N4	47	Rücklauf	3,85	20,75	22	R 5/4"	UN
	N5	40	Entleerung	3,5	18	20	R 1"	UN
	N6	47	Muffe	3,85	20,75	22	R 5/4"	UN

UN / VN - Innen- / Aussengewinde

TIP	A	B	C	D	E	F	G	H	I	d1min	d2
CH - 140	860	600	130	Ø480	145	55	144	100	285	1.7	1.25
CH - 180	1080	820	130	Ø480	145	55	144	100	310	1.7	1.25
CH - 300	1760	1500	130	Ø480	145	55	144	100	570	1.7	1.25

PRODUKTDATEN			
Directive	PED 97/23/EC	Produktionsdatum	ab 2015
Norm	HRN EN 13445	Prüfinstitut	TÜV Croatia d.o.o.
Max. zulässige Druck	bar	6	Kategorie II (SHT CH140, SHT CH180) III (SHT CH300)
Auslegungsdruck	bar	6	
Prüfdruck	bar	9,7	Modul B+C1
Betriebsdruck	bar	6	Medium Wasser + Luft
Max. zulässige Temperatur	°C	40	Flüssigkeitsgruppe 2
			Zustand Medium flüssig/gasförmig
Auslegungstemperatur	°C	40	Testgruppe 4
Betriebstemperatur	°C	0 - +40	Schweissfaktor 0,7
Zulässige Korrosion	mm	0	Materialgruppe nach ISO/TR 20173 8.1
RT /UT Test		0%	Inhalt m³
MT/PT Test		0%	
Testdruck		100%	
Bemerkung: - beim Transport Behälter nicht auf die Anschlüsse legen			



Pos.	Bezeichnung	Stk.	Material	Dimension (mm)	ZertifikaC	Norm
1	Boden nach DIN 28011	1	W.Nr.1.4301	Ø480 x 130 x 2	3.1	HRN EN 10028-7
2	Mantel	1	W.Nr.1.4301	Ø480 x B x 1,25	3.1	HRN EN 10028-7
3	Anschluss G 1/2"	1	W.Nr.1.4301	Ø25 x 3,1 L=17	3.1	HRN EN 10216-5
4	Anschluss G 1/4"	1	W.Nr.1.4301	Ø17 x 2,8 L=22	3.1	HRN EN 10216-5
5	Anschluss G 5/4"	1	W.Nr.1.4301	Ø47 x 3,85 L=22	3.1	HRN EN 10216-5
6	Anschluss G 5/4"	1	W.Nr.1.4301	Ø47 x 3,85 L=22	3.1	HRN EN 10216-5
7	Anschluss G 1"	1	W.Nr.1.4301	Ø40 x 3,5 L=20	3.1	HRN EN 10216-5
8	Boden nach DIN 28011	1	W.Nr.1.4301	Ø480 x 130 x 2	3.1	HRN EN 10028-7
9	Fuss	1	W.Nr.1.4301	225 x 187,6 x 2	3.1	HRN EN 10028-7
10						
11	Typenschild	1	Al	82 x 53		Drw. No 522-01-00-0000-0
12	Anschluss G 5/4"	1	W.Nr.1.4301	Ø47 x 3,85 L=22	3.1	HRN EN 10216-5

Gewicht: CH 140 = 22kg CH 180 = 25 kg CH 300 =38 kg

<b>Drawing:</b> Crtao:	Date: Datum:	Name and surname: Ime i prezime:	Signature: Potpis:
<b>Constructed by:</b> Konstruirao:	02.2015.	Marko Dovečar	
<b>Name:</b> Naziv:	WINDKESSEL SHT CH		
<b>Scale:</b> Mjerilo:			



<b>Group:</b> Grupa:	<b>Assembly</b> Sklop	<b>Sh.no:</b> List broj:	1
<b>Drawing no:</b> Broj nacrt:	<b>Total:</b> Ukupno:		3
522-01-00-00-0000-0			