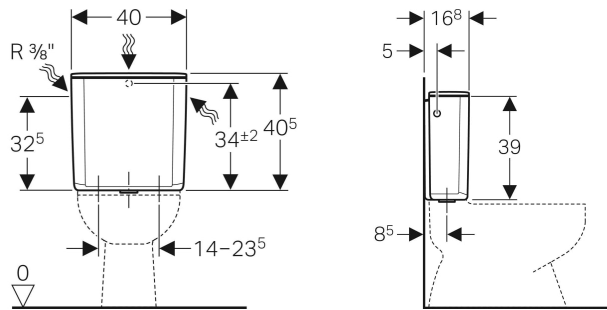


Geberit AP128 AP-Spülkasten 2-Mengen-Spülung, Wasseranschluss seitlich oder hinten mittig



VERWENDUNGSZWECKE

- Für aufgesetzte Montage

EIGENSCHAFTEN

- Geräuscharm
- 2-Mengen-Spülung
- Gegen Kondenswasserbildung gedämmt

- Wasseranschluss seitlich oder hinten mittig

Werkstoff

ASA

TECHNISCHE DATEN

Wassertemperatur max.	25 °C
Spülmenge Werkseinstellung	9 / 4 l
Große Spülmenge	6 / 9 l
Einstellbereich	
Kleine Spülmenge	4 l

LIEFERUMFANG

- Eckventil 1/2", verchromt
- Dichtung aus EPDM
- Verbindungsbogen aus Kupfer, verchromt
- Rosette hochglanz-verchromt
- Befestigungsmaterial

Art.-Nr.	Farbe / Oberfläche	B cm	H cm	T cm
128.300.11.5	weiß-alpin	40	40.5	16.8