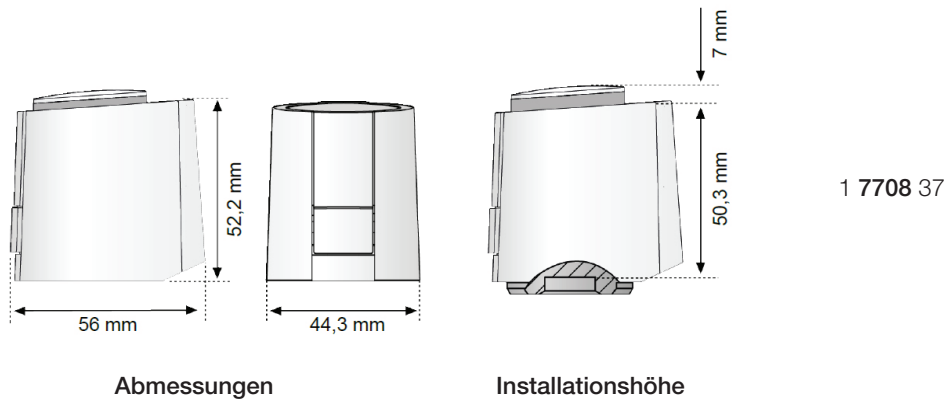


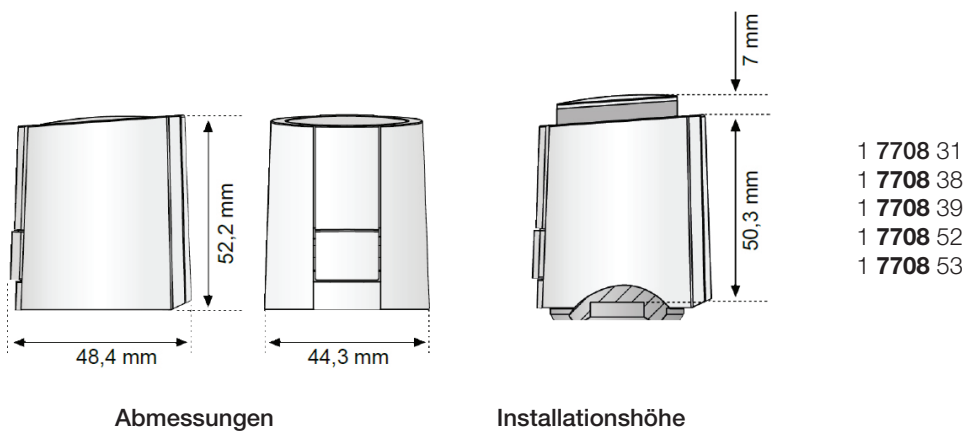
HERZ Stellantrieb 7708, 7990

Normblatt **7708, 7990** Ausgabe **1115**

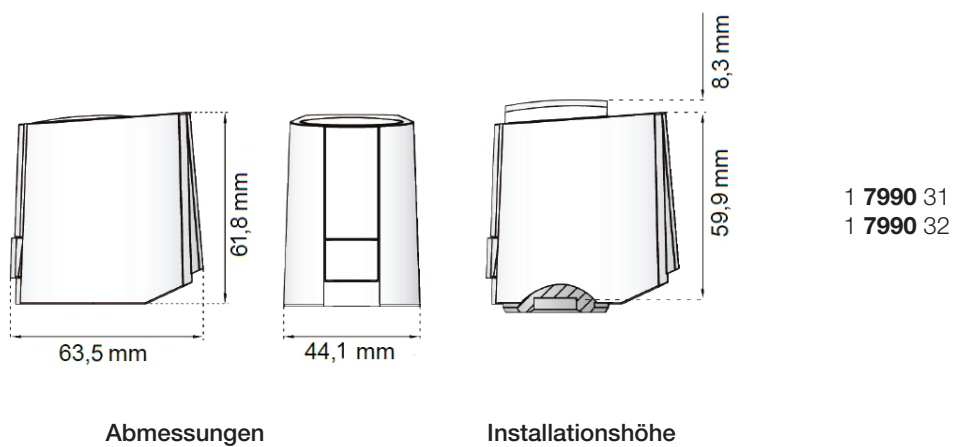
Abmessungen



1 **7708 37**



1 **7708 31**
 1 **7708 38**
 1 **7708 39**
 1 **7708 52**
 1 **7708 53**



1 **7990 31**
 1 **7990 32**

☑ Models

- 1 **7708 31** **HERZ Stellantrieb 2-Punkt, M28 x 1.5, 230 V, 50 Hz**
stromlos offen, Schließkraft 100 N, Betriebsspannung 230 V ~, Anschlussgewinde M28 x 1.5, blauer Adapter 1 **7708 85** ist inkludiert, max. Hub 5 mm
- 1 **7708 37** **HERZ Stellantrieb 2-Punkt mit Endschalter, M28 x 1.5, 230 V, 50 Hz**
stromlos geschlossen, Schließkraft 100 N, Betriebsspannung 230 V ~, Anschlussgewinde M28 x 1.5, blauer Adapter 1 **7708 85** ist inkludiert, max. Hub 5 mm
- 1 **7708 38** **HERZ Stellantrieb 2-Punkt, M28 x 1.5, 24 V, 50 Hz**
stromlos geschlossen, Schließkraft 100 N, Betriebsspannung 24 V ~, Anschlussgewinde M28 x 1.5, blauer Adapter 1 **7708 85** ist inkludiert, max. Hub 5 mm
- 1 **7708 39** **HERZ Stellantrieb 2-Punkt, M28 x 1.5, 230 V, 50 Hz**
stromlos geschlossen, Schließkraft 100 N, Betriebsspannung 230 V ~, Anschlussgewinde M28 x 1.5, blauer Adapter 1 **7708 85** ist inkludiert, max. Hub 5 mm
- 1 **7708 52** **HERZ Stellantrieb 2-Punkt, M28 x 1.5, 24 V, 50 Hz**
stromlos geschlossen, Schließkraft 100 N, Betriebsspannung 24 V ~, Anschlussgewinde M28 x 1.5, roter Adapter 1 **7708 90** ist inkludiert, max. Hub 5 mm
- 1 **7708 53** **HERZ Stellantrieb 2-Punkt, M28 x 1.5, 230 V, 50 Hz**
stromlos geschlossen, Schließkraft 100 N, Betriebsspannung 230 V ~, Anschlussgewinde M28 x 1.5, roter Adapter 1 **7708 90** ist inkludiert, max. Hub 5 mm
- 1 **7990 31** **HERZ Stellantrieb stetig 0..10 V, M28 x 1.5, 24 V, 50 Hz**
stromlos geschlossen, Schließkraft 100 N, Betriebsspannung 24 V ~, Anschlussgewinde M28 x 1.5, blauer Adapter 1 **7708 85** ist inkludiert, max. Hub 5 mm
- 1 **7990 32** **HERZ Stellantrieb 0..10 V, M28 x 1.5, 24 V, 50 Hz**
stromlos geschlossen, Schließkraft 125 N, Betriebsspannung 24 V ~, Anschlussgewinde M28 x 1.5, blauer adapter 1 **7708 85** ist inkludiert, mit Ventilwegekennung, max. Hub 6,5 mm

☑ Anwendungsgebiet 1 7708 37

Der HERZ-Stellantrieb 1 **7708 37** mit Endschalter ist ein thermoelektrischer Stellantrieb zum Öffnen und Schließen von Kleinventilen und Ventilen, der im Bereich der Heizungs-, Lüftungs- und Klimatechnik eingesetzt wird. Durch den integrierten Mikroschalter mit potentialfreiem Kontakt ist es möglich, eine Pumpen- oder Lüftersteuerung direkt zu schalten. Die Ansteuerung des HERZ-Antriebes 230 V mit Endschalter erfolgt durch einen 230-V-Raumtemperaturregler mit Zwei-Punkt-Ausgang oder Pulsweiten-Modulation.

☑ Anwendungsgebiet 1 7708 31, 1 7708 38, 1 7708 39, 1 7708 52, 1 7708 53

Der HERZ-Stellantrieb 230 V / 24 V ist ein thermoelektrischer Stellantrieb zum Öffnen und Schließen von Kleinventilen und Ventilen an Heizkreisverteilern von Flächenheiz- und Flächenkühlsystemen. Vornehmliches Einsatzgebiet ist die energieeffiziente Einzelraumregelung im Bereich der Haustechnik und Gebäudeautomation. Die Ansteuerung des HERZ- Antriebes 230 V / 24 V erfolgt durch einen 230 V / 24 V Raumtemperaturregler mit Zwei-Punkt-Ausgang oder Pulsweiten-Modulation.

☑ Anwendungsgebiet 1 7990 31, 1 7990 32

Der proportionale HERZ-Stellantrieb 5 mm / 6,5 mm ist ein thermoelektrischer Stellantrieb zur stetigen Steuerung von Heiz- und Kühlsystemen im direkten Verhältnis zur angelegten Steuerspannung. Die Ansteuerung der Antriebe erfolgt per 0-10 V DC-Signal über eine zentrale DDC-Anlage oder einen Raumtemperaturregler. Vornehmliches Einsatzgebiet ist der Bereich der Gebäudeleittechnik. In der Variante 1 **7990 32** mit Ventilwegekennung wird darüber hinaus der Ventilweg automatisch für eine optimale Nutzung des aktiven Steuerspannungsbereichs erfasst. Dies gewährleistet eine noch präzisere Ansteuerung jeglicher Ventile.

☑ Funktion

Die Stellmechanik des HERZ-Antriebs arbeitet mit einem PTC-beheizten Dehnstoffelement und einer Druckfeder. Das Dehnstoffelement wird durch Anlegen der Betriebsspannung beheizt und der integrierte Stößel dadurch bewegt. Die durch die Bewegung entstehende Kraft wird auf den Ventilstößel übertragen und öffnet bzw. schließt somit das Ventil.

☑ „First-Open“-Funktion (nur für stromlos geschlossene Ausführungen, NC)

Der HERZ-Stellantrieb ist im Lieferzustand durch die „First-Open“-Funktion stromlos geöffnet. Dadurch wird der Heizbetrieb in der Rohbauphase ermöglicht, auch wenn die elektrische Verdrahtung der Einzelraumregelung noch nicht fertiggestellt ist. Bei der späteren Inbetriebnahme wird durch Anlegen der Betriebsspannung (länger als 6 min.) die „First-Open“-Funktion automatisch entriegelt und der Stellantrieb ist voll funktionsbereit.

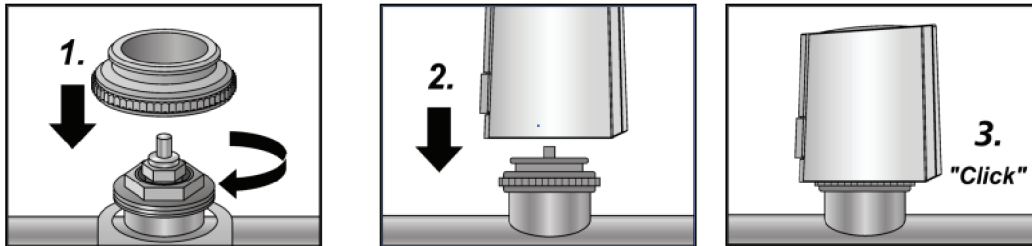
☑ Notbetrieb

Bei HERZ „stromlos geschlossenen“ NC Antrieben kann das Ventil durch die Demontage des Antriebs geöffnet werden.

☑ Montage mit Ventiladapter 1 7708 31, 1 7708 37, 1 7708 38, 1 7708 39, 1 7708 52, 1 7708 53

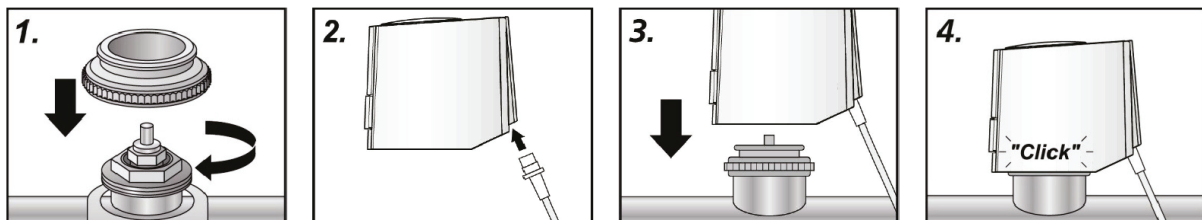
Das HERZ-Ventiladaptersortiment gewährleistet die perfekte Anpassung des Antriebs an Ventilunterteile und Heizkreisverteiler. Der HERZ-Antrieb wird einfach per Steckmontage auf den per Hand vorinstallierten Ventiladapter befestigt.

- Zunächst wird der Adapter per Hand auf das Ventil aufgeschraubt.
- Der HERZ-Stellantrieb wird per Hand senkrecht auf den Ventiladapter positioniert.
- Durch senkrechten Druck per Hand rastet der Stellantrieb problemlos und hörbar auf dem Ventiladapter ein.



☑ Montage mit Ventiladapter 1 7990 31, 1 7990 32

Das HERZ-Ventiladaptersortiment gewährleistet die perfekte Anpassung des Antriebs an Ventilunterteile und Heizkreisverteiler. Der HERZ-Stellantrieb wird einfach per Steckmontage auf den per Hand vorinstallierten Ventiladapter befestigt..



1. Adapter per Hand auf das Ventil aufschrauben.

2. Leitung mit Stellantrieb verbinden.

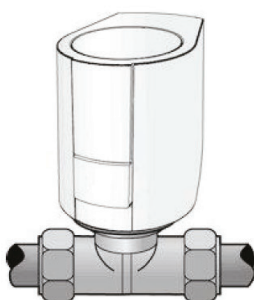
3. HERZ-Stellantrieb per Hand senkrecht auf den Ventiladapter positionieren.

4. Durch senkrechten Druck per Hand den HERZ-Stellantrieb problemlos und hörbar auf dem Ventiladapter einrasten lassen.

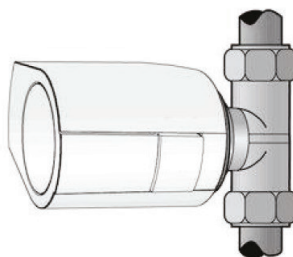
☑ Montagelage

Der HERZ-Stellantrieb ist bevorzugt in senkrechter oder waagerechter Montagelage einzubauen.

* Bei „über Kopf“- Montage können spezielle Umstände (z.B. Schmutzwasser) die Lebensdauer reduzieren.



senkrecht



waagrecht



* „über Kopf“

☑ Technische Daten 1 7708 31, 1 7708 39, 1 7708 53

Betriebsspannung	230 V AC, +10%...-10%, 50/60 Hz
Einschaltstrom max.	< 550 mA für 100 ms max.
Betriebsleistung	1 W ¹⁾
Hub	5.0 mm
Stellkraft	100 N ±5%
Medientemperatur	0 bis +100°C ²⁾
Lagertemperatur	-25°C bis +60°C
Umgebungstemperatur	0 bis +60°C
Schutzklasse	IP 54 ³⁾ / II
CE-Konformität nach	EN 60730
Gehäusematerial / -farbe	Polyamid / lichtgrau (RAL 7035)
Anschlussleitung / -farbe	2 x 0.75 mm ² PVC / lichtgrau (RAL 7035)
Leitungslänge	1 m
Gewicht mit Anschlusskabel (1 meter)	100 g
Überspannungsfestigkeit EN 60730-1	min. 2.5 kV

1) gemessen mit Präzisions-Leistungsmessgerät LMG95 - 2) in Abhängigkeit vom Adapter auch höher - 3) in allen Montagelagen

☑ Technische Daten 1 7708 38, 1 7708 52

Betriebsspannung	24 V AC/DC, +20%...-10%
Einschaltstrom max.	< 300 mA für 2 min. max.
Betriebsleistung	1 W ¹⁾
Hub	5.0 mm
Stellkraft	100 N ±5%
Medientemperatur	0 bis +100°C ²⁾
Lagertemperatur	-25°C bis +60°C
Umgebungstemperatur	0 bis +60°C
Schutzklasse	IP 54 ³⁾ / III
CE-Konformität nach	EN 60730
Gehäusematerial / -farbe	Polyamid / lichtgrau (RAL 7035)
Anschlussleitung / -farbe	2 x 0.75 mm ² PVC / lichtgrau (RAL 7035)
Leitungslänge	1 m
Gewicht mit Anschlusskabel (1 meter)	100 g
Überspannungsfestigkeit EN 60730-1	min. 2.5 kV

1) gemessen mit Präzisions-Leistungsmessgerät LMG95 - 2) in Abhängigkeit vom Adapter auch höher - 3) in allen Montagelagen

☑ Technische Daten 1 7708 37

Betriebsspannung	230 V AC, -10%...+10%, 50/60 Hz
Einschaltstrom max.	< 550 mA für max. 100 ms
Betriebsleistung	1 W ¹⁾
Hub	5.0 mm
Stellkraft	100 N ±5%
Mikroschalter Schaltstrom	230 V AC: 5 A ohmsche Last, 1 A induktive Last
Mikroschalter Schaltpunkt NC	ca. 2 mm
Medientemperatur	0 bis +100°C ²⁾
Lagertemperatur	-25 °C bis +60°C
Umgebungstemperatur	0 bis +60°C
Schutzklasse	IP 54 ³⁾ / II
CE-Konformität nach	EN 60730
Gehäusematerial / -farbe	Polyamid / lichtgrau (RAL 7035)
Anschlussleitung / -farbe	4 x 0.75 mm ² PVC / lichtgrau (RAL 7035)
Leitungslänge	1 m
Gewicht mit Anschlusskabel (1 meter)	ca. 150 g
Überspannungsfestigkeit EN 60730-1	min. 2.5 kV

1) gemessen mit Präzisions-Leistungsmessgerät LMG95 - 2) in Abhängigkeit vom Adapter auch höher - 3) in allen Montagelagen

☑ Technische Daten 1 7990 31, 1 7990 32

Betriebsspannung	24 V AC, -20 %... +20 %
Steuerspannungsbereich	0 V... 10 V DC
Einschaltstrom	< 300 mA für max. 2 Min.
Betriebsleistung	1. W ¹⁾ (1 7990 31) / 1,2 W ¹⁾ (1 7990 32)
Widerstand Steuerspannungseingang	100 kΩ
Hub	5 mm (1 7990 31) / 6.5 mm (1 7990 32)
Stellkraft	100 N ±5% (1 7990 31) / 125 N ±5% (1 7990 32)
Medientemperatur	0 bis +100°C ²⁾
Lagertemperatur	-25°C bis +65°C
Umgebungstemperatur	0 bis +60°C
Schutzklasse	IP 54 ³⁾ / III
CE-Konformität	EN 60730
Gehäusematerial / -farbe	Polyamid / weiß
Überspannungsfestigkeit EN 60730-1	3 x 0.22 mm ² PVC / weiß

1) gemessen mit Präzisions-Leistungsmessgerät LMG95 - 2) in Abhängigkeit vom Adapter auch höher - 3) in allen Montagelagen

☑ Raumthermostat

Zur Steuerung des HERZ-Thermomotors können alle herkömmlichen Raumthermostate verwendet werden, die mit einer thermischen Rückführung ausgerüstet sind. Bei Bedarf können mehrere Antriebe parallel geschaltet werden, entsprechend der elektrischen Belastbarkeit des Schaltkontaktes.

Projektierungs- und Planungshinweise

Bei der Auswahl der Schaltkontakte und der Netzsicherungen ist der Einschaltstrom des Heizelementes zu berücksichtigen. Der Spannungsverlust durch die elektrischen Leitungen darf 10% nicht übersteigen, damit die angegebene Laufzeit eingehalten wird.

Max. Kabellänge für einen Thermomotor, bei vorgegebenen Leitungsquerschnitten (Angaben mit Spannungsabfall ca.5%, bei 230 V beträgt der Spannungsabfall 10 V, bei 24 V Spannungsabfall 1 V).

Bei Verwendung mehrerer Thermomotore muss die angegebene Leitungslänge durch die Anzahl der angeschlossenen Thermomotore geteilt werden.

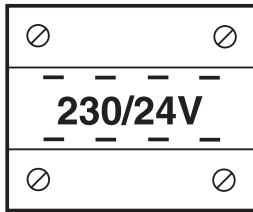
Leitungsquerschnitt (mm ²)	230 V , max. Länge (m)	24 V , max. Länge (m)
2 x 0.75	1500	168
2 x 1.0	2000	224
2 x 1.5	3000	340
2 x 2.5	5000	560

Widerstandswerte

Die Widerstandswerte für HERZ-Armaturen beim Betrieb mit HERZ-Thermomotoren sind aus den HERZ-Normdiagrammen der jeweiligen Normblätter zu entnehmen. Es gelten die Kurven „Ventil ganz offen“ bzw. „max.“.

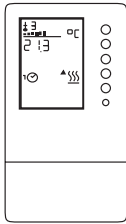
Zubehör 1 7796 04 HERZ Trafo 230/24 V

Der überlastsichere HERZ- Sicherheitstransformator 230/24 V ist für den Anschluss der HERZ-Raumthermostate und HERZ-Thermomotore vorgesehen und für den Betrieb von max. 8 HERZ-Thermomotoren geeignet.



Ausführung	nach VDE 0551
Schutzklasse	II
Schutzart	IP 20
ISO Kl.	T40/E
Eingangsspannung	230 V
Sicherung im Eingangskreis	50-60 Hz, 315 mA
Ausgangsspannung	24 V
Leistung	50 VA
Schnellmontage an Geräteschiene	DIN 42227/3
Abmessungen	106 x 90 x 74 mm (B x H x T)

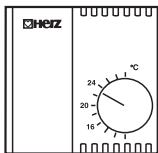
1 7791 23 HERZ-elektronischer Raumtemperurregler für 2-Punkt- oder Pulsregelung mit Schaltuhr



zur individuellen Regelung mit programmierbaren Zeiten und Temperaturen. Schaltuhr mit Wochen- und Jahresprogramm, automatische Umschaltung von Sommer-/Winterzeit.

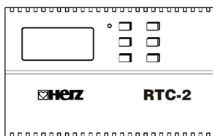
Sollwertbereich 8 – 38 °C
 Schaltdifferenz als 2-Punkt-Regler 0.4 – 8 K
 Messgenauigkeit 0.3 K bei 20 °C
 Betriebsspannung 230 V

1 7790 15 HERZ-elektronischer Raumtemperurregler für 2-Punkt-Regelung



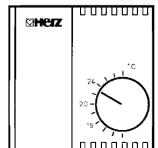
1 Umschaltkontakt
 Sollwertbereich 10 – 30 °C
 Schaltdifferenz +/-0.2 K fest
 Betriebsspannung 230 V

1 7940 62 HERZ-RTC Raumtemperatur-Computer



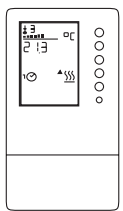
mit 3 Wochenprogrammen, 4 Temperaturstufen, Urlaubsprogramm für Heizen und Kühlen, Schaltdifferenz einstellbar, Sollwertbereich 5-40 °C, Betriebsspannung 24 V, Spannungsausgang 0-10 V.

1 7790 25 HERZ-elektronischer Raumtemperurregler für 2-Punkt-Regelung



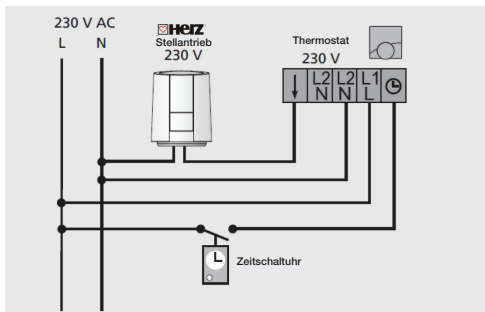
1 Umschaltkontakt
 Sollwertbereich 10 – 30 °C
 Schaltdifferenz +/-0.2 K fest
 Betriebsspannung 24 V

1 7794 23 HERZ-elektronischer Klimaregler mit PI-Verhalten



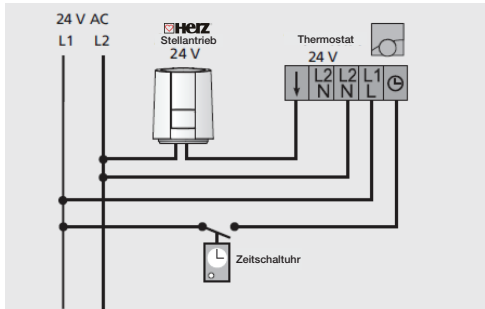
für Heiz- und Kühlobetrieb, mit programmierbaren Zeit- und Temperatureinstellungen. Ausgänge für Motor (3- Punkt) und thermischen Antrieb und für eine Pumpe, oder Gebläse (Ein/Aus- Signal)
 Festes Grundprogramm (Werkseinstellung) für die erste Inbetriebnahme, einfache Anpassung an die Anlage durch Wahl eines der 8 Basis- Regelmodule mittels Serviceparameter.
 Gehäuse auf Elektronik aufsteckbar, weiss (RAL 9010), Frontseite mit Tastatur und Digitalanzeigen im Sichtfenster. Schaltuhr mit Wochen- und Jahresprogramm, Relais mit Betriebsstundenzähler.
 Für Wandmontage oder Montage auf Unterputzdose.

Elektrischer Anschluss 1 7708 38, 1 7708 39



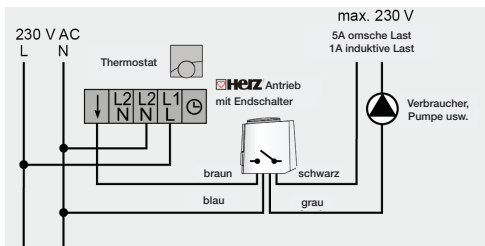
Für die Installation einer 230 V-Anlage empfehlen wir folgende Leitungen:
 Mantelleitung: NYM 1.5 mm² oder
 Stegleitung: NYIF 1.5 mm²

Elektrischer Anschluss 1 7708 38, 1 7708 52



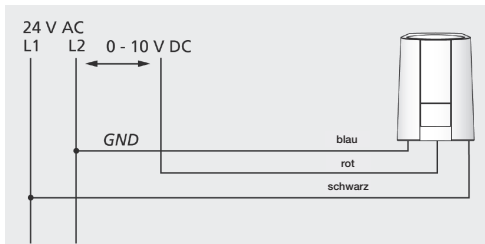
Für die Installation einer 24 V-Anlage empfehlen wir folgende Leitungen:
 Mantelleitung: NYM 1.5 mm² oder
 Stegleitung: NYIF 1.5 mm²

Elektrischer Anschluss 1 7708 37



Für die Installation einer 230 V-Anlage empfehlen wir folgende Leitungen:
 Mantelleitung: NYM 1.5 mm² oder
 Stegleitung: NYIF 1.5 mm²

Elektrischer Anschluss 1 7990 31, 1 7990 32



Berechnung der maximalen Leistungslänge (Kupferleitung) bei 24 V Nennspannung
 $L = K \times A / n$
 L Leitungslänge in m; K Konstante (269 m/mm²); A Querschnitt der Leitung mm²; n Anzahl der HERZ-Antriebe

Für die Installation einer 24 V-Anlage empfehlen wir folgende Leitungen:

Telefonleitung J-Y(ST)Y 0,8 mm²
 Mantelleitung: NYM 1,5 mm²
 Stegleitung: NYIF 1,5 mm²

Transformator:
 Es ist grundsätzlich ein Sicherheitstransformator nach EN 61558-2-6 zu verwenden. Die Dimensionierung des Transformators ergibt sich durch die Einschaltleistung der HERZ-Antriebe.
 Faustformel: $P_{Trafo} = 7,2 W \times n$
 n = Anzahl der HERZ-Antriebe

Montage und Installation dürfen ausschließlich durch konzessionierte und fachlich geschulte Installateure erfolgen.

Hinweis: Alle Schemata haben symbolischen Charakter und erheben keinen Anspruch auf Vollständigkeit. Sämtliche in diesem Dokument enthaltenen Angaben entsprechen den zum Zeitpunkt der Drucklegung vorliegenden Informationen und dienen nur zur Information. Änderungen im Sinne des technischen Fortschrittes sind vorbehalten. Die Abbildungen verstehen sich als Symboldarstellungen und können somit optisch von den tatsächlichen Produkten abweichen. Mögliche Farbabweichungen sind drucktechnisch bedingt. Länderspezifische Produktabweichungen sind möglich. Änderungen von technischen Spezifikationen und der Funktion vorbehalten. Bei Fragen kontaktieren Sie bitte die nächstgelegene HERZ- Niederlassung.