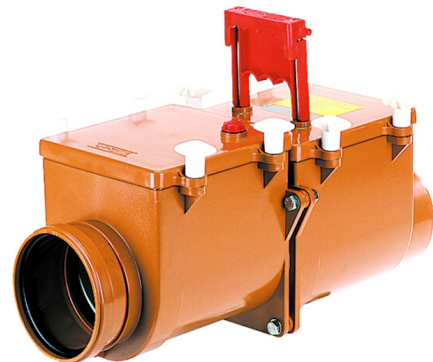


HL715.2

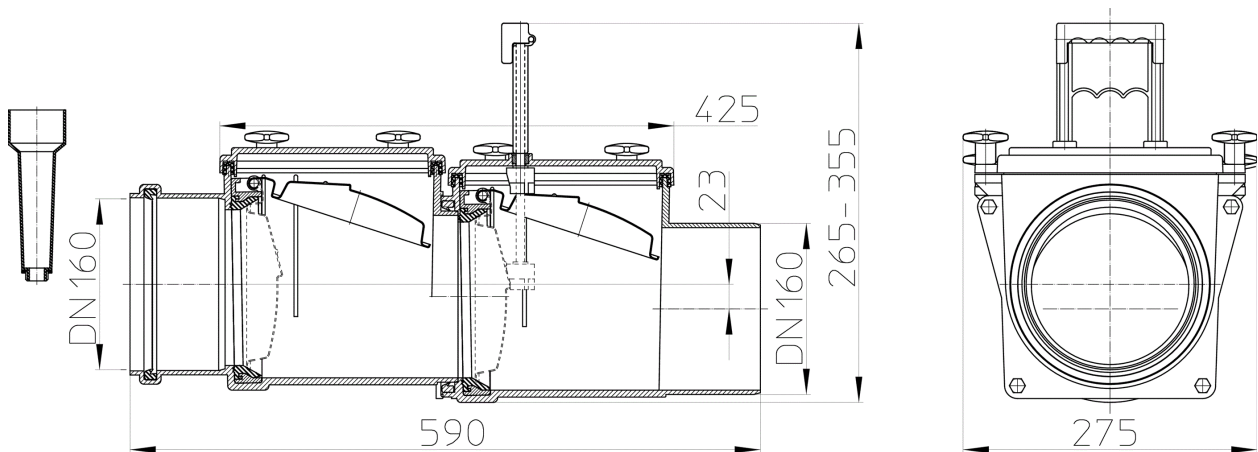
Rückstauverschluss DN160 mit 2 Edelstahlklappen und Handabsperung



HL715.2 Rückstauverschluss DN160 mit 2 automatisch wirkenden Edelstahlklappen, Handabsperung und Reinigungsöffnung. ACHTUNG! Neues Modell - erkennbar an den angeformten Muffenstücken. Für Modelle mit verschraubten Muffenstücken gelten andere Ersatzteile - bitte kontaktieren Sie HL!



Techn. Zeichnung



TECHNISCHE DATEN

Material	ABS	Einbauhöhe	348 mm
Dimension	DN160	Aufsatz	
Leistung		Einlaufrost	
Gewicht	5,87	Belastungsklasse	
EAN	9003076971527	Zulauf	

HAUPTDATEN

Ersatzteile

**HL01081D**

Gehäusedeckeldichtung NEU

**HL01090D**

Lippendichtung DN160

**HL0710.0E**

Prüfrohr

**HL0710.34E**

Gehäusedeckel NEU mit Handabspernung HL715.1(.2).(2EPC)

**HL0710.36E**

Simmerringe (2 Stk.)

**HL0710.8E**

Deckelmuttern (4 Stk.)

**HL0710.35E**

Klappeneinsatz NEU komplett HL715(.0)(.1)(.2)

**HL01080D**

Klappendichtung NEU

**HL0710.39E**

Gehäusedeckel NEU mit Prüföffnung HL715.2(EPC)

**HL0710.38E**

Prüfstopfen mit O-Ring

Zubehör

**HL0715E.X**

Umbausatz von HL715.2 auf HL715.2EPC

Alternativteile

**HL715.2EPC**

Rückstauverschluss DN160 mit elektronisch geregelter Klappe, zusätzlicher Edelstahlklappe und Handabspernung, mit PC-Anschlussmöglichkeit

VERPACKUNGSDATEN

DOWNLOADS

Foto - Druckversion	HL710x2_pr	max.
Foto - Webdarstellung	HL710x2_B	640x480/300dpi
Foto - Stückliste	HL710x2_gr	150x150/72dpi
Techn. Zeichnung	HL715_2_1_b	pdf

Techn. Zeichnung	HL715_2_1_b	png
CAD Zeichnung	HL715_2_2_b	dxg
Montageanleitung	Montage_Rueckstau.pdf	
Prospekt	Pros_Rückstau_DE_03_Web.pdf	
sonstiges	HL71x.2_72x.2_66.H8_08.pdf	Ausschreibungstext
sonstiges	HL_Rückstau_Auswahlhilfe.pdf	Auswahlhilfe
sonstiges	Leistungserklärung_HL71x.2.pdf	Leistungserklärung
sonstiges	Checkliste_Rückstau.pdf	Checkliste für Wartungsvertrag
sonstiges	Wartungsprotokoll_Rückstau.pdf	Wartungsprotokoll
sonstiges	Wartungsvertrag_Rückstau.pdf	Wartungsvertrag
sonstiges	Garantieerklärung_RSK.pdf	Garantieerklärung