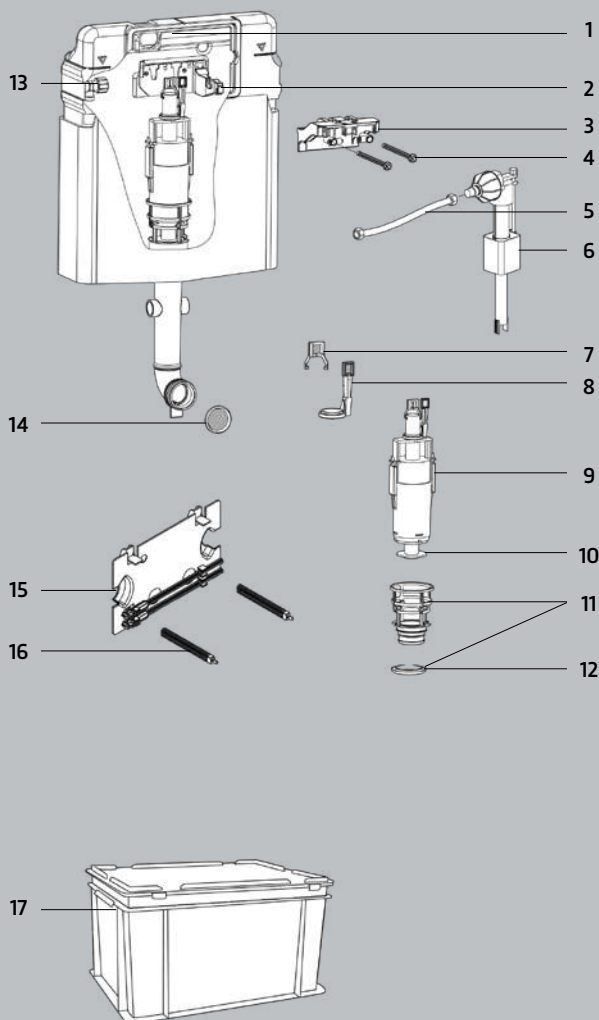


# WimTec® SLK UP-Spülkasten

WimTec SLK UP-Spülkasten



Pos	Art.Nr.	Bezeichnung
1	132 953	Halterungsplatte für Hebellager
2	117 561	Haltebügel für SLK Füllventil
3	231 892	Hebellager (ohne Drückerbolzen)
4	231 908	Drückerbolzen einzeln, grün
	231 915	Drückerbolzen einzeln, blau
5	231 496	Flexibler Anschlusschlauch
6	231 045	Füllventil
	231 038	Membrane für Füllventil
7	231 946	Zugklammer
8	231 939	Zugbügelklammer mit Drehring
9	231 953	Ablaufventil inkl. Abschlusscheibe
10	231 007	Abschlusscheibe für Ablaufventil
11	231 960	Bodenventil mit Lippendichtung
12	231 687	Lippendichtung für Bodenventil
	106 954	Eckventil 1/2" (ab 04/22)
13	138 559	Messing Oberteil für Eckventil (bis 03/22)
	231 564	Lippendichtung für Spülbogen
15	231 816	Spritzschutzplatte inkl. Drückerbolzen
16	231 014	1 Satz Bolzenschnellverschluss (2 Stk.)
	231 977	1 Satz Blattfedern für Betätigungsplatte 2-Mengen
	400 083	ersetzt durch: VELA weiß 2-Mengen WC Betätigungsplatte
17	105 698	Bolzenverlängerungsset zur Fertigmontage bei sehr tief eingebauten Spülkästen
	225 280	WimTec SLK Servicebox Praktische Servicebox mit den wichtigsten Ersatzteilen zum UP-Spülkasten WimTec SLK. Bestehend aus: Lippendichtung für Füllventil, Ablaufventil, Füllventil, Bolzenschnellverschluss, Zugklammer, Zugbügelklammer mit Drehring, Drückerbolzen, Abschluss-Scheibe für Ablaufventil, Membrane für Füllventil und Betätigungsplatte WimTec VELA weiß.
	132 953	Halterung für Hebellager