

Direktstarter in Isolierstoffgehäuse

Motor AC3 380V 400V 415V kW	Einge- bautes Schütz Typ	Freie Steck- plätze für HN.. Stk.	Vorbe- reitet für Motor- schutz- relais Typ	Schutz- art	Leitungs- ein- führung	Typ	Spulenspannung ¹⁾ 220-240V 50Hz 230-264V 60Hz 380-415V 50Hz 400-440V 60Hz	VPE Stk.	Gewicht kg/Stk.

Direktstarter mit Ein-Aus-Tasten



4	K3-10ND10	2	U12/16 K3	IP65	Ø 20,5mm	P1T10 . . .		1	0,6
7,5	K3-18ND10	2	U12/16 K3	IP65	Ø 20,5mm	P1T18 . . .		1	0,6
11	K3-22ND10	2	U12/16 K3	IP65	Ø 20,5mm	P1T22 . . .		1	0,6

Direktstarter mit Wahlschalter



4	K3-10ND10	2	U12/16 K3	IP65	Ø 20,5mm	P1W10 . . .		1	0,6
7,5	K3-18ND10	2	U12/16 K3	IP65	Ø 20,5mm	P1W18 . . .		1	0,6
11	K3-22ND10	2	U12/16 K3	IP65	Ø 20,5mm	P1W22 . . .		1	0,6

Direktstarter mit Wahlschalter und Pneumatikschalter für Feuchträume



7,5	K3-18ND10	2	U12/16 K3	IP65	Ø 20,5mm	P1W18P . . .		1	0,6
------------	-----------	---	-----------	------	----------	---------------------	--	---	-----

Drücker und Schlauch auf Anfrage

Bestellbeispiel: Direktstarter m. Wahlschalter, isolierstoffgek., Nennbetriebsstrom AC3 bei 400V 15,5A, Betätigungsspannung 230V 50Hz - **Bestell-Typ: P1W18 230 + U12/16E 18 K3**

Pneumatiktaster



						P1LT		1	
--	--	--	--	--	--	-------------	--	---	--

Pneumatikschlauch



Schlauchlänge: 5m						P1LS-5		1	
-------------------	--	--	--	--	--	---------------	--	---	--

Pneumatikschalter



zum Nachrüsten von Direktstartern P1W.. auf P1W..P						P1-LDR		1	0,02
--	--	--	--	--	--	---------------	--	---	------

Motorschutzrelais



Einstellbereich A	Typ	VPE Stk.	Gewicht kg/Stk.	Schaltbilder
0,12 - 0,18	U12/16E 0,18 K3	1	0,10	<p>Handrückstellung</p>
0,18 - 0,27	U12/16E 0,27 K3	1	0,10	
0,27 - 0,4	U12/16E 0,4 K3	1	0,10	
0,4 - 0,6	U12/16E 0,6 K3	1	0,10	
0,6 - 0,9	U12/16E 0,9 K3	1	0,10	
0,8 - 1,2	U12/16E 1,2 K3	1	0,10	
1,2 - 1,8	U12/16E 1,8 K3	1	0,10	
1,8 - 2,7	U12/16E 2,7 K3	1	0,10	
2,7 - 4	U12/16E 4 K3	1	0,10	
4 - 6	U12/16E 6 K3	1	0,10	
6 - 9	U12/16E 9 K3	1	0,10	
8 - 11	U12/16E 11 K3	1	0,10	
10 - 14	U12/16E 14 K3	1	0,10	
13 - 18	U12/16E 18 K3	1	0,10	
17 - 23	U12/16E 23 K3	1	0,10	
22 - 30	U12/16E 30 K3	1	0,13	

Motorschutzrelais mit flinker Auslösecharakteristik siehe Seite 120,121

Technische Daten siehe Leistungsschütze Seite 60 und Motorschutzrelais Seite 125

1) Sonderspannungen siehe Seite 57

Leergehäuse



Geeignet zum Einbau von	Schutzart	Leitungseinführung		Typ	VPE Stk.	Gewicht kg/Stk.
		oben	unten			
K3-07.. bis K3-22.. K3-24..¹⁾ bis K3-40..¹⁾	IP65	2 x Ø 20,5mm	2 x Ø 20,5mm	P1	1	0,35
		Type 4X				

mit Rückstelltaste



Geeignet zum Einbau von	Schutzart	Leitungseinführung		Typ	VPE Stk.	Gewicht kg/Stk.
		oben	unten			
K3-10.. bis K3-22.. +U12/16.. K3	IP65	2 x Ø 20,5mm	2 x Ø 20,5mm	P1R	1	0,35

mit Wahlschalter



Geeignet zum Einbau von	Schutzart	Leitungseinführung		Typ	VPE Stk.	Gewicht kg/Stk.
		oben	unten			
K3-10.. bis K3-22.. +U12/16.. K3	IP65	2 x Ø 20,5mm	2 x Ø 20,5mm	P1W	1	0,35

mit EIN-AUS Taster



Geeignet zum Einbau von	Schutzart	Leitungseinführung		Typ	VPE Stk.	Gewicht kg/Stk.
		oben	unten			
K3-10.. bis K3-22.. +U12/16.. K3	IP65	2 x Ø 20,5mm	2 x Ø 20,5mm	P1T	1	0,35

Anzeigeelemente

Bezeichnung	Nennbetätigungs- spannung	Typ	VPE Stk.	Gewicht kg/Stk.
Spulenstromindikator , grün (LED)	24 - 660V ~/=	K2-ING	10	0,02
Spulenstromindikator , rot (LED)	24 - 660V ~/=	K2-INR	10	0,02
In Serie zur Schützspule zu schalten. Bei einer Spulenunterbrechung erlischt die Anzeige. Spannungsabfall etwa 2V				

Spannungsindikator , weiß (Glimml.)	220 - 415V ~/=	K2-UN	10	0,02
Spannungsindikator , rot (LED)	24 - 120V ~/=	K2-UNR	10	0,02
Parallel zur Schützspule zu schalten. Bei anliegender Spannung leuchtet die Anzeige auch bei Spulenunterbrechung				

Kalotte für Anzeigeelemente

Kalotte transparent	LG9743T	10	0,005
Kalotte rot	LG9743R	10	0,005
Kalotte grün	LG9743GR	10	0,005
Montagehinweise siehe Seite 118			

Gehäuseheizung

Anwendung	Spannungsbereich Leistung	Typ	VPE Stk.	Gewicht kg/Stk.
Zum Schutz vor Kondenswasserbildung im Wechselklima mit hoher Luftfeuchtigkeit	380 - 415V, 1,5W 220 - 240V, 1,5W	K2-HR K2-HR 230	10 10	0,02 0,02

Zusatzklemmen, Startkontakt

Bezeichnung	Klemmbare Leiterquerschnitte mm ²			Typ	VPE Stk.	Gewicht kg/Stk.
	ein- oder mehrdrätig	fein- drätig	feindrätig m. Aderendhülse			
Nullleiterklemme	2 x 0,75-4	2 x 0,75-2,5	2 x 0,5-2,5	LG9744	10	0,009
Erdungsklemme	2,5-16	1,5-10	1,5-10	LG9750	10	0,052
Montagehinweise siehe Seite 116						
Startkontakt	für Schütze K3-10 bis K3-22	Über dem Selbsthalte- kontakt aufstecken		LG9319-K3	1	0,03

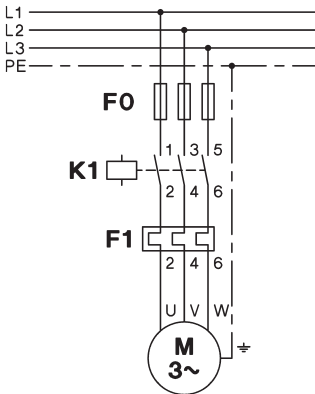
¹⁾ ohne Hilfskontaktblöcke

Direktstarter

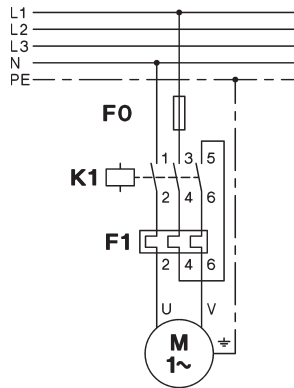
Schaltbilder Hauptstromkreis

Die in den Hauptstromkreisen eingezeichnete Sicherung F0 gehört nicht zum Lieferumfang.
Die Klemmenbezeichnungen der Schütze entsprechen DIN EN 50012

P1..
mit Motorschutzrelais U12/16..K3



Schaltung für Einphasenmotore



Schaltbilder Steuerstromkreis

Direktstarter P1 für Standardbetätigungsspannungen (siehe Seite 94) werden mit Verbindungen zwischen Haupt- und Steuerstromkreis geliefert.

Direkter Spulenanschluß

Spule für **380-415V 50Hz** und **400-440V 60Hz**: Der Steuerstromkreis ist angeschlossen zwischen den Klemmen 1 (L1) und 5 (L3)

Spule für **220-240V 50Hz** und **230-264V 60Hz**: Verbindung zwischen Klemmen 95 und 5 (L3). Der Nulleiter ist an Klemme A1 anzuschließen.

Spulen für **andere Spannungen**: Keine Verbindungen zwischen Hauptstromkreis und Steuerstromkreis. Steuerspannung an A1 und 95 anschließen.

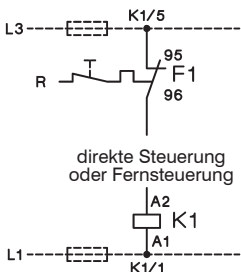
Separate Steuerspannung

Spule für **380-415V 50Hz** und **400-440V 60Hz**: Verbindungen zwischen 1-A1 und 95-5 entfernen. Steuerspannung an A1 und 95 anschließen.

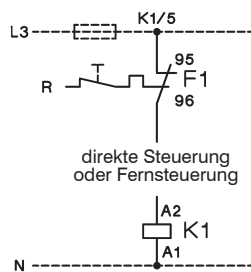
Spule für **220-240V 50Hz** und **230-264V 60Hz**: Verbindung zwischen 95-5 entfernen. Steuerspannung an A1 und 95 anschließen.

Spulen für **andere Spannungen**: Steuerspannung an A1 und 95 anschließen.

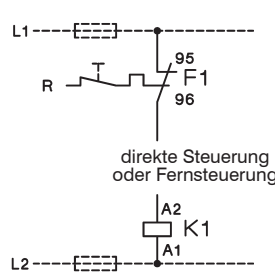
Anschluß an 2 Phasen (380-415V 50Hz)



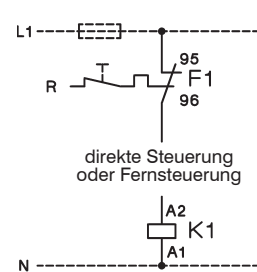
Anschluß an Phase und Nulleiter (220-240V 50Hz)



Anschluß an 2 Phasen

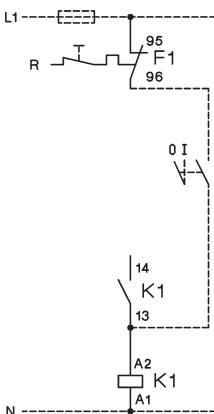


Anschluß an Phase und Nulleiter

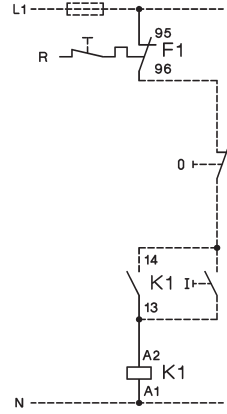


Direktstarter mit Fernsteuerung, Schaltungsbeispiele

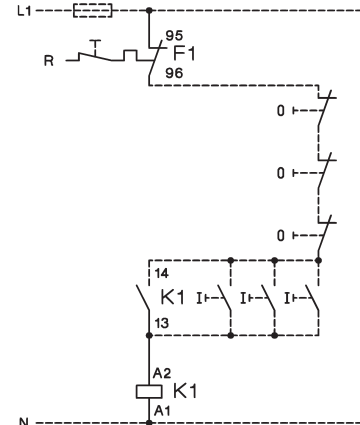
P1..
Dauerkontaktgeber (Schalter)



Momentkontaktgeber (Ein- und Aus-Taster)



Fernsteuerung von 3 Befehlstellen (je 3 Ein- und Aus-Taster)



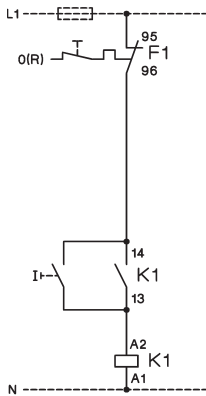
Direktstarter

Schaltbilder Steuerstromkreis

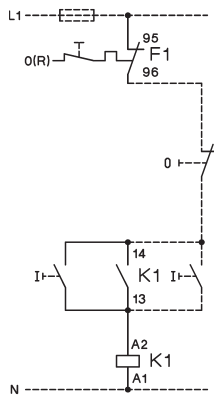
Typische Schaltbilder (für externe Steuerspannung, Steuerstromkreis zwischen L1 und N)
Die Klemmenbezeichnungen der Schütze entsprechen DIN EN 50012

Direktstarter mit Ein-Aus-Tasten

P1T10, P1T18, P1T22
mit Motorschutzrelais U12/16.. K3

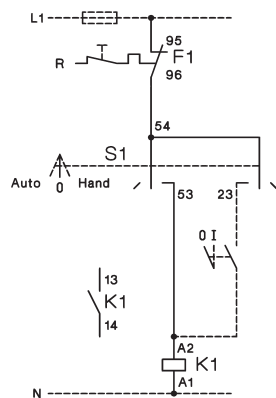


P1T10, P1T18, P1T22
mit externen Tastern

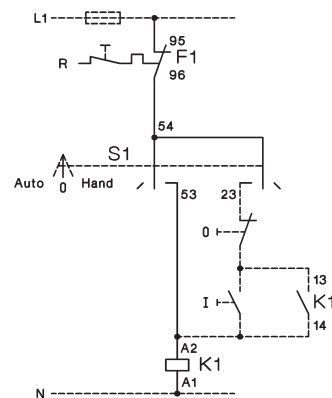


Direktstarter mit Wahlschalter

P1W10, P1W18, P1W22
mit externem Schalter

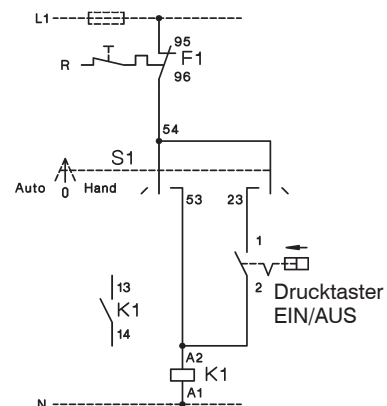


P1W10, P1W18, P1W22
mit externen Tastern



Direktstarter mit Wahlschalter und Pneumatikschalter für Schwimmbadsteuerungen und Feuchträume

P1W18P
mit Motorschutzrelais U12/16.. K3

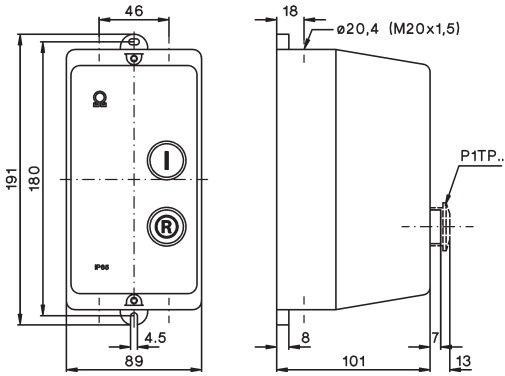


Direktstarter

Maße

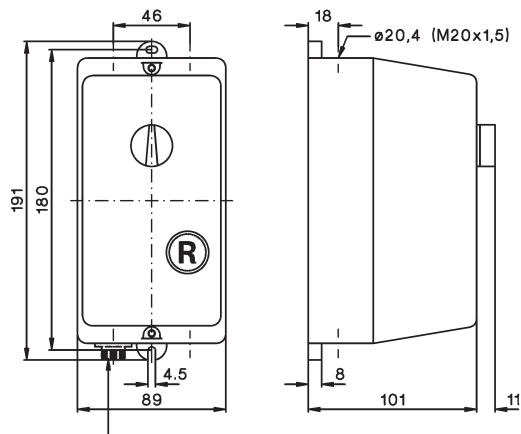
Direktstarter mit Ein-Aus-Tasten, isolierstoffgekapselt

P1T., P1TP.



Direktstarter mit Wahlschalter, isolierstoffgekapselt

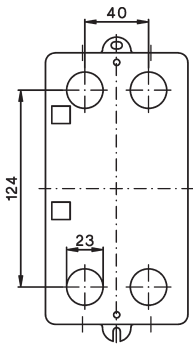
P1W., P1W18P



P1W18P: Steckanschluß für Luftschlauch Innendurchmesser 3mm

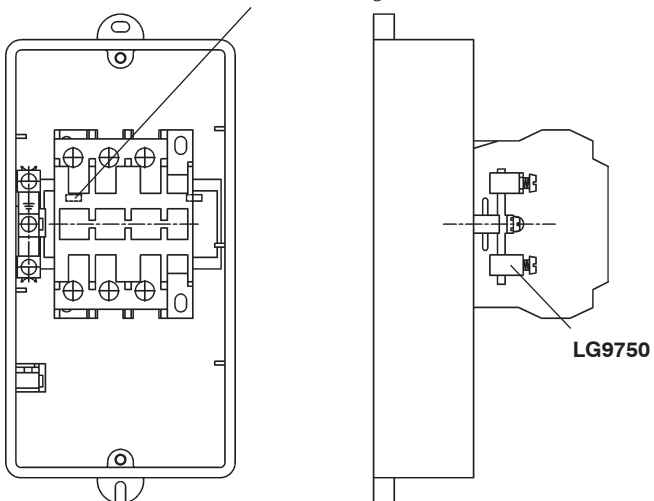
Rückseitige Leitungseinführungen

durchbrechbar
4 x Ø 23

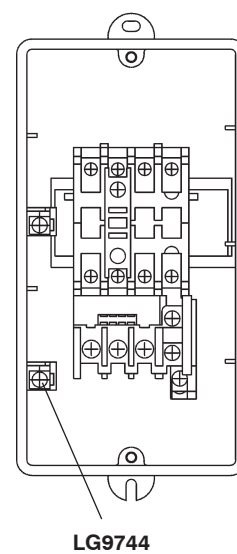


Erdungsklemme LG9750 für K2-23 und K2-30 in Gehäuse P1

bei K2-23 und K2-30 Abstandshalter wegbrechen



Nulleiterklemme LG9744

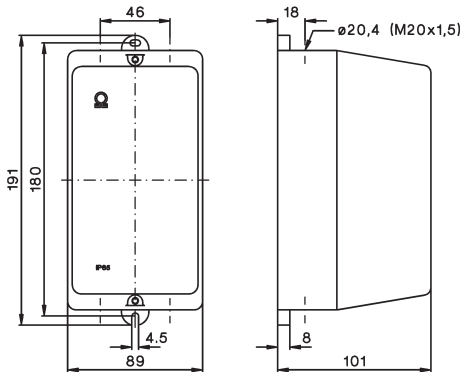


Leergehäuse

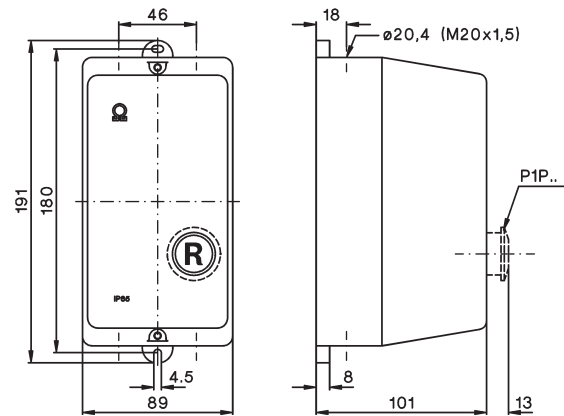
Maße

Leergehäuse für Schütze

P1

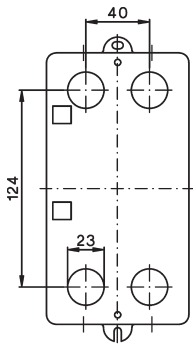


P1R, P1P



Rückseitige Leitungseinführungen

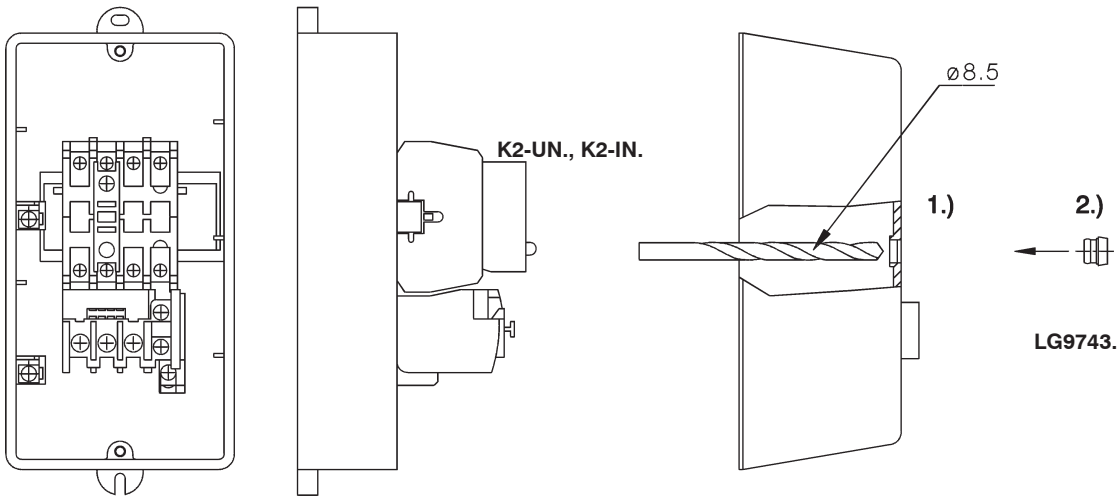
durchbrechbar
4 x Ø23



Direktstarter

Montagehinweise und Anschlußbeispiele

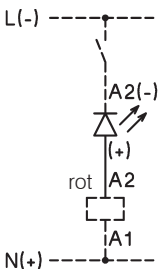
Anzeigeelemente und Kalotte für Direktstarter P1



Anschlußbeispiele

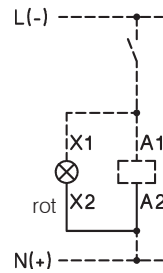
Spulenstromindikator

K2-ING
K2-INR



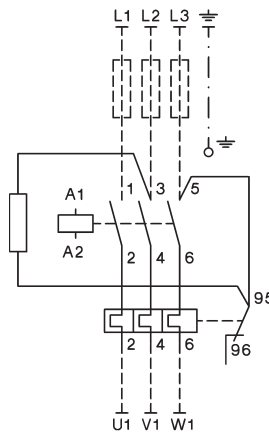
Spannungsindikator

K2-UN
K2-UNR

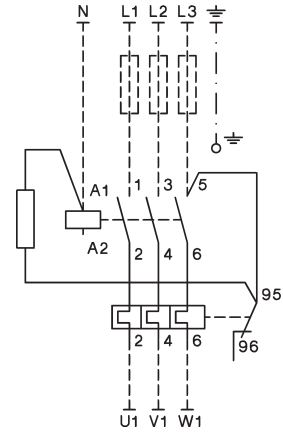


Gehäuseheizung

K2-HR



K2-HR 230



Die in den Schaltbildern angegebene Farbe bezieht sich auf die vom Gerät abgehende Anschlußleitung.

Start Kontakt LG9319-K3 für K3-10ND10 bis K3-22ND10

