

**PRO**

## Wand-WC, spülrandlos, Tiefspüler, mit Nischen



**MASSE**

Länge	530 mm
Breite	360 mm
Höhe	350 mm

**FARBEN UND OBERFLÄCHEN**

<input type="checkbox"/>	A00 Wei LCC Active (LAUFEN Clean Coat Active)
--------------------------	---

**AUSFÜHRUNGEN**

000 - Standardausführung

Abgang-Art : Waagrecht

Form : Rund

Spülsystem : Tiefspüler

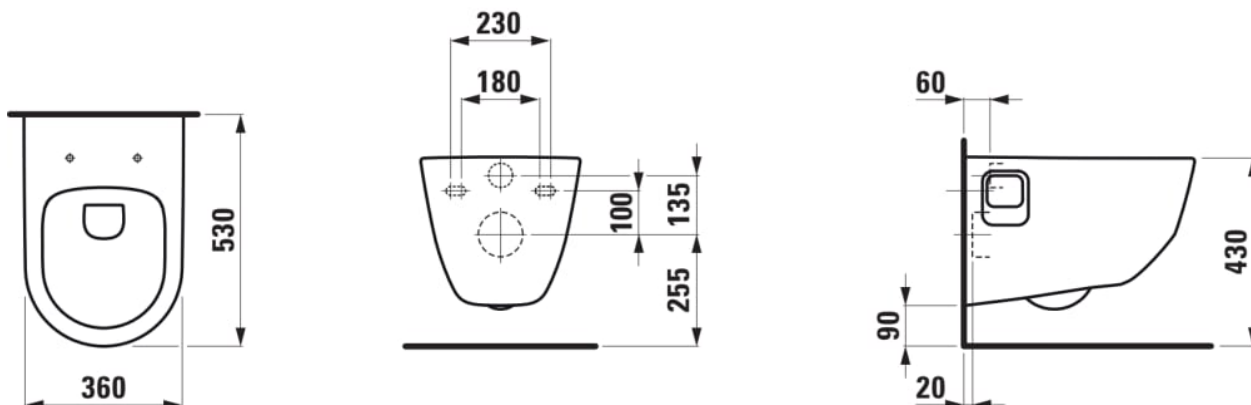
Durchschnittlicher Wasserverbrauch (L.) : 3,72

Nettogewicht in kg : 22,5

Einbauart : Wandhängend

Spülrand-Typ : Rimless

**TECHNISCHE ZEICHNUNGEN**



KOMPATIBEL MIT



WC-Sitz mit Deckel  
abnehmbar, mit  
Absenkautomatik, für  
Hohlraumbefestigung

**H891601...0001**



WC-Sitz mit Deckel  
'universal', für  
Hohlraumbefestigung

**H893955...0001**



WC-Sitz mit Deckel  
'universal', abnehmbar, mit  
Absenkautomatik, für  
Hohlraumbefestigung

**H893959...0001**



WC-Sitz mit Deckel,  
abnehmbar

**H896950...0001**



WC-Sitz mit Deckel,  
abnehmbar, mit  
Absenkautomatik

**H896951...0001**



WC-Sitz mit Deckel 'slim',  
feste Bügelscharniere aus  
Edelstahl, für  
Hohlraumbefestigung

**H898960...0001**



WC-Sitz mit Deckel,  
abnehmbar, SLIM,  
verchromte Scharniere

**H898965...0001**



WC-Sitz mit Deckel,  
abnehmbar, mit  
Absenkautomatik, SLIM,  
verchromte Scharniere

**H898966...0001**



SIT FOR PRO Dusch-WC  
Aufsatz, zum Nachrüsten  
(mit seitlicher Anbindung -  
Wasser und Elektro),  
abnehmbar, mit  
Absenkautomatik, inkl.  
beheiztem Sitz, inkl.  
Fernbedienung und Wi-Fi,  
inkl. Föhn, UV-Desinfektion



SIT LITE FOR PRO Dusch-  
WC Aufsatz, zum  
Nachrüsten (mit seitlicher  
Anbindung Wasser und  
Elektro), abnehmbar, mit  
Absenkautomatik, W-LAN  
& APP, UV-Desinfektion  
und Umgebungslicht, mit  
EU-Stecker



## PRO

LAUFEN PRO ist ein umfassendes Badprogramm, das für jede Raumsituation und Anforderung die optimale Lösung bietet und sich auch für das generationengerechte Bauen eignet.

Industriedesign ist die zeitgemäße Antwort auf die einst revolutionäre Forderung, dass jedermann ein Recht auf die gute Form hat. Gutes Design ist heute längst nicht mehr nur einer zahlungskräftigen Käuferschicht vorbehalten. Dank industrieller Produktionsweise und Designern wie Peter Wirz von Vetica, die bei ihren Kreationen auch stets die optimale Machbarkeit vor Augen haben, können Keramikserien wie LAUFEN PRO entstehen. Das findet nicht nur der Designer gut, sondern vor allem auch der Kunde.

