

BERNINA

Ausgussbecken wandhängend, mit
Randspülung, Wasserzulauf innen, Abgang
innen waagerecht mit Klapprost, verchromt



MASSE

Länge	505 mm
Breite	510 mm
Höhe	440 mm

FARBEN UND OBERFLÄCHEN

□ 000 Weiß

AUSFÜHRUNGEN

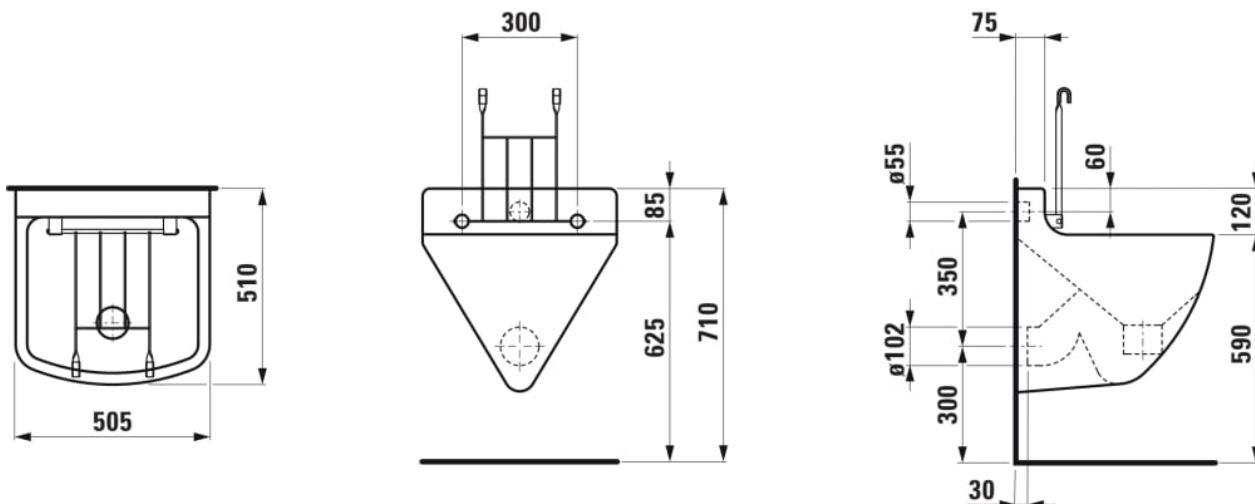
000 - Standardausführung

Abgang Art : Waagrecht

Einbauart : Wandhängend

Nettogewicht in kg : 26,3

TECHNISCHE ZEICHNUNGEN



BERNINA

BERNINA ist für den langfristigen, professionellen Einsatz in öffentlichen Gebäuden konzipiert. Mit praktischem Klapprost ausgestattet erfüllt BERNINA alle Anforderungen an einen Wandausguss.

