



Warmwasser-Wärmepumpe
WPA 450 ECO



Warmwasser-Wärmepumpe

WPA 450 ECO

Durch die Kombination besonders hochwertiger Komponenten entsteht ein Wärmepumpenspeicher, der perfekt für Mehrfamilienhäuser, Kommunen und Gewerbe geeignet ist. Sein hoher COP-Wert von 3,9 und sein bis auf -7°C gehender Arbeitsbereich sind die hervorragenden Vorzüge dieses High-End-Produktes.

VORTEILE

- Extrem energiesparender Betrieb
- Mit Schalteingang für Photovoltaikanlage
- Kurze Amortisationszeit
- Umweltfreundlich
- Hoher COP-Wert: 3,9 (nach EN 16147: A20/W10-55)
- Keine kältetechnischen Anschlussarbeiten erforderlich
- Keine Wärmeübertragungsverluste zwischen Wärmepumpe und Speicher

TECHNISCHE HIGHLIGHTS

- Warmwasser-Wärmepumpe (Standspeicher mit eingeschweißten Hochleistungsrohrregister mit $1,76\text{m}^2$ Heizfläche, integrierter Wärmepumpe und Elektroheizung)
- Korrosionsschutz durch hochwertige Emailierung entsprechend DIN 4753
- Seitlich mit 2 Anschlussstutzen $\varnothing 250$ mm (Zu- und Abluft)
- Das Gerät ist in Kompaktausführung gebaut
- Speicher mit hochwertiger Isolierung (PU, 50mm)
- Arbeitsbereich (-7°C bis $+35^{\circ}\text{C}$), automatische Ausschaltung der Wärmepumpe bei Temperaturen unter -7°C
- Erprobte, bewährte Technologie, leicht montierbar, in allen Anlagen einfach integrierbar. Auch für einen multivalenten Betrieb konzipiert, Aufheizung über Wärmepumpe oder Heizkessel
- Ermöglicht zusätzlich zur Warmwasserbereitung die Kühlung eines Raumes mittels Abluft
- Integrierter automatischer Legionellenschutz
- Robuster und äußerst bedienfreundlicher Controller mit digitaler Temperaturanzeige
- Einfach auszuwählende Grundprogramme

Warmwasser-Wärmepumpe

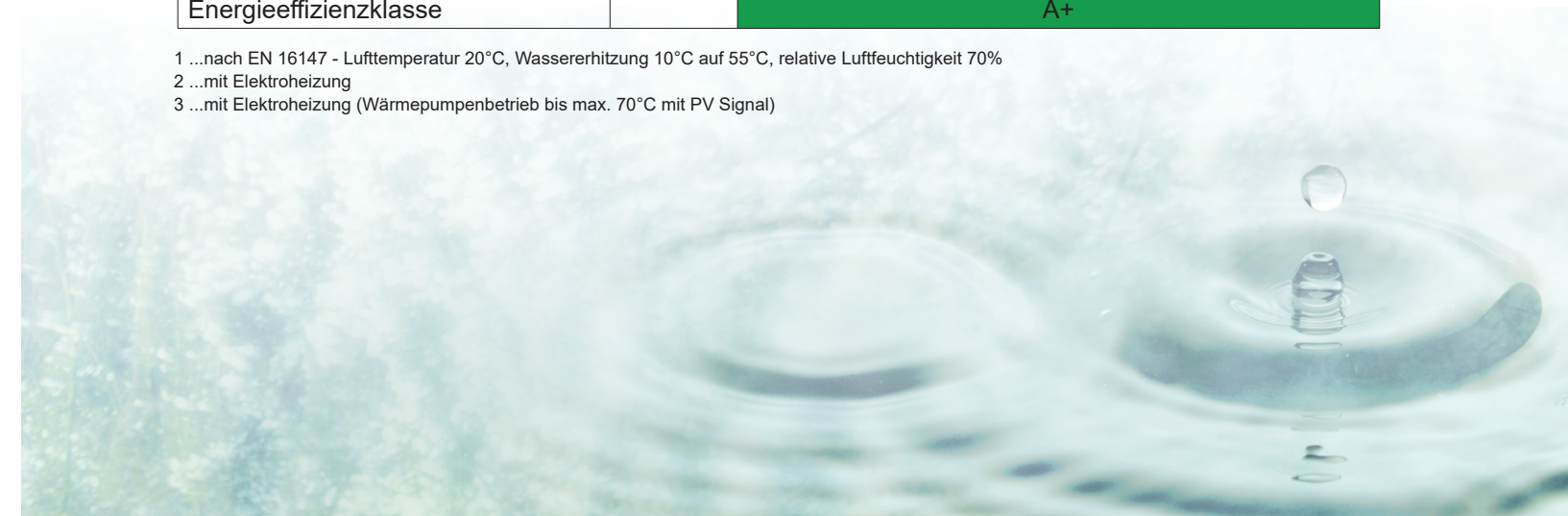
Technische Daten

		WPA 450 ECO
Artikel Nr.		A 411 82
Inhalt	L	450
Heizleistung Wärmepumpe	W/W ²	3830/7830
Leistungsaufnahme Wärmepumpe	W/W ²	980/4980
Elektro-Heizstab	W	2x2000
COP-Wert		3,9 ¹
Spannung/Frequenz	V/Hz	230/50 400/50
Elektrische Absicherung	A	16 /25/ 3x16 (1F: 1x2 C16; 2x2 C25; 3F: 2x2, 3xC16)
Kältemittel		R 134 A
Kältemittel Füllmenge	kg	1,8
Arbeitsbereich Wärmepumpe	°C	-7 bis +35
Maximale Wassertemperatur	°C	65 (75) ³
Legionellen-Schutz	°C	≈ 65
Nötiger Luftdurchsatz	m ³ /h	800
Registerheizfläche unten	m ²	1,76
Speicherschutz		Magnesiumanode
Wärmedämmung		50 mm PU
Luftkanalanschluss	mm/m	200mm/ 10m, 250mm/ 15m
Wasseranschluss	Zoll	1
Außendurchmesser (D) / Tiefe	mm	792 / 870
Gerätehöhe (H)	mm	2070
Kippmaß	mm	2200
Warmhalteverlust S gemäß EN 12897	kWh/24h	2,71
	Watt	113
Zapfprofil		XXL
Energieeffizienzklasse		A+

1 ...nach EN 16147 - Lufttemperatur 20°C, Wassererhitzung 10°C auf 55°C, relative Luftfeuchtigkeit 70%

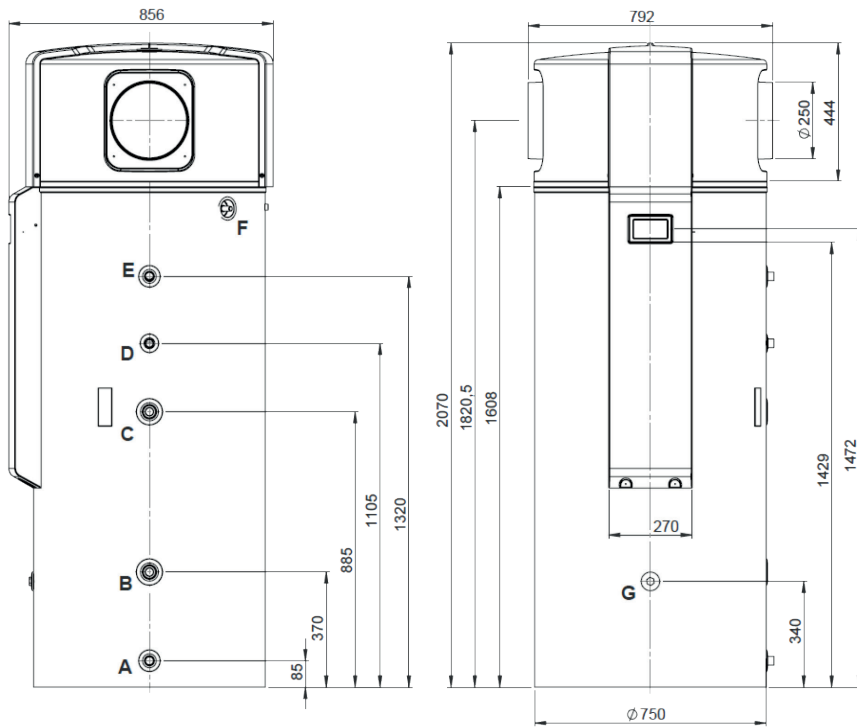
2 ...mit Elektroheizung

3 ...mit Elektroheizung (Wärmepumpenbetrieb bis max. 70°C mit PV Signal)

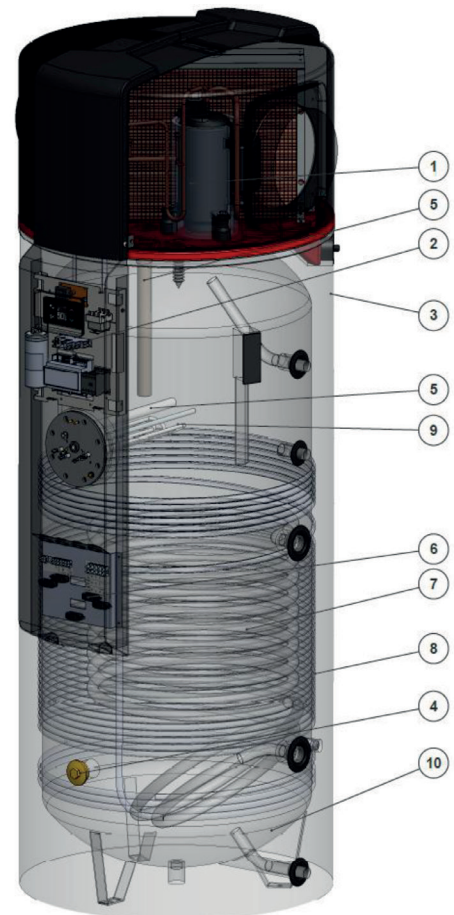


Warmwasser-Wärmepumpe

Technische Daten



- A G1" Kaltwasseranschluss
- B G1" Heizungswasser Wärmetauscher -Anschluss – Rücklauf
- C G1" Heizungswasser Wärmetauscher -Anschluss – Vorlauf
- D G1" Zirkulation
- E G1" Warmwasseranschluss
- F 16φ Kondenswasser Anschluss
- G G6/4" Anschluss für zusätzliche E-Heizung
- H G½" Anschluss für die Verschraubung der wasserdichten Hülse für die Messung der Kaltwassertemperatur G1/2"
- I Kanal für den Temperatursensor des Wärmetauschers



- 1 - Wärmepumpe
- 2 - Regler
- 3 - Hartschaumisolierung 50mm
- 4 - Muffe G 6/4"
- 5 - Magnesiumanode
- 6 - Anschlussklemmbrett
- 7 - Solarwärmetauscher
- 8 - Kondensator
- 9 - Flansch mit Elektroheizung und Magnesiumanode
- 10 - Emaillierter Stahlbehälter

Zentrale & Werk: Austria Email AG,
Austriastraße 6, 8720 Knittelfeld
Tel. (03512) 700-0
E-Mail: office@austria-email.at
Internet: www.austria-email.at

Werkskundendienst & Ersatzteilwesen:
Tel. (03512) 700 DW 324, DW 413,
DW 417, DW 423, DW 425
E-Mail: kundendienst@austria-email.at

